



Overzicht ponsgereedschappen

23 februari 2022

Inhoudsopgave Ponsgereedschappen

1	9
Rond 1.5	9
Rond 10.3	9
Rond 10.0	10
Rond 9.4	10
Rond 9.1	11
Rond 9.0	11
Rond 8.8	12
Rond 8.75	12
Rond 8.5	13
Rond 8.4	13
Rond 8.2	14
Rond 7.5	14
Rond 7.4	15
Rond 7.2	15
Rond 7.14	16
Rond 7.0	16
Rond 6.8	17
Rond 6.6	17
Rond 6.5	18
Rond 6.4	18
Rond 6.2	19
Rond 6.1	19
Rond 5.5	20
Rond 5.4	20
Rond 5.3	21
Rond 5.2	21
Rond 5.1	22
Rond 5.0 H9	22
Rond 4.8	23
Rond 4.65	23
Rond 4.6	24
Rond 4.7	24
Rond 4.5	25
Rond 4.3	25
Rond 4.2	26
Rond 4.1	26
Rond 4.0	27
Rond 3.85	27
Rond 3.7	28
Rond 3.6	28
Rond 3.5	29
Rond 3.4	29
Rond 3.2	30
Rond 3.1	30
Rond 3.0	31
Rond 2.8	31
Rond 2.82	32
Rond 2.5	32
Rond 2.3	33
Rond 2.22	33
Rond 2.2	34
Rond 2.0	34
Rond 1.8	35
Rond 56.0	35
Rond 54.0	36
Rond 51.0	36
Rond 40.0	37
Rond 35.0	37
Rond 32.0	38
Rond 31.0	38
Rond 30.0	39
Rond 28.1	39
Rond 28.0	40

Rond 26.5	40
Rond 26.0	41
Rond 25.4	41
Rond 25.0	42
Rond 24.0	42
Rond 23.0	43
Rond 22.5	43
Rond 22.0	44
Rond 21.0	44
Rond 20.5	45
Rond 20.0	45
Rond 19.05	46
Rond 19.0 H9	46
Rond 19.0	47
Rond 18.6 voor 19.0 H9	47
Rond 18.5	48
Rond 18.0	48
Rond 17.0	49
Rond 16.5	49
Rond 16.0 H9	50
Rond 16.0	50
Rond 15.6 voor 16.0 H9	51
Rond 15.5	51
Rond 15.0	52
Rond 14.0	52
Rond 13.5	53
Rond 13.0	53
Rond 12.5	54
Rond 12.0	54
Rond 11.0	55
Rond 10.5	55
Rond 8.6	56
Rond 6.0	56
Rond 8.0	57
Rond 50	57
Rond 5.5	58
Rond 4.3	58
Rond 2.4	59
Rond 2.6	59
Rond 3.8	60
Rond 4.4	60
Rond 5.6	61
Rond 5.8	61
Rond 7.8	62
Rond 42.0	62
Rond 44.0	63
Rond 4.9	63
Rond 3.3	64
Rond 9.6	64
Rond 22.3	65
Rond 18.3	65
Rond 6.05	66
Rond 5.05	66
Rond 1.85	67
Rond 3.1	67
Rond 3.2	68
Rond 3.3	68
Rond 4.1	69
Rond 4.3	69
Rond 4.8	70
Rond 5.2	70
Rond 2.51 gehard	71
Rond 3.01 gehard	71
Rond 2.1mm	72
Rond 2.7	72
2	73

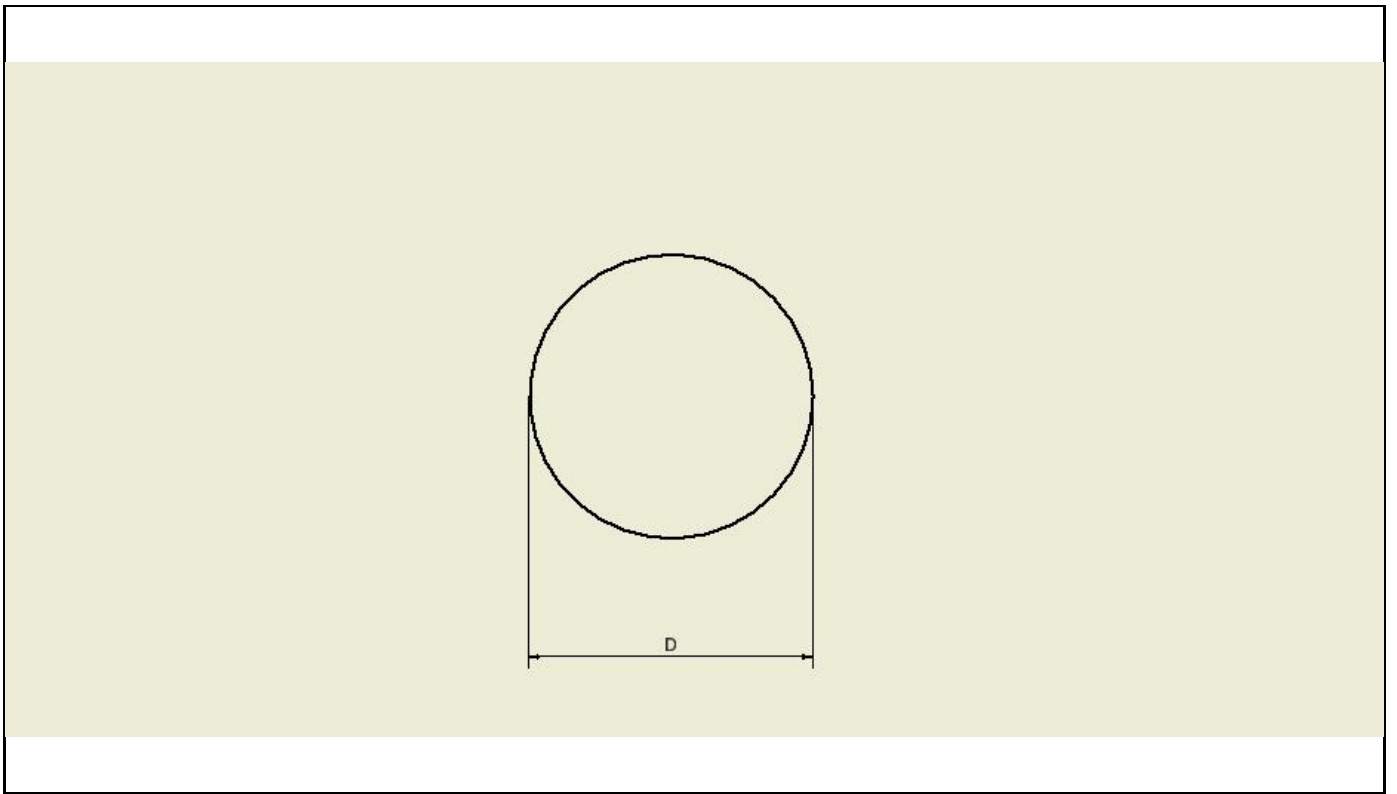
	Rechthoek met radius 49.5 x 9.5 + R1.25	73
	Rechthoek met radius 49.3 x 9.4 + R1.25	73
	Rechthoek met radius 27.0 x 21.0 + R1	74
	Rechthoek met radius 44.0 x 6.3 + R2	74
	Rechthoek met radius 42.0 x 18.0 + R2	75
3		76
	Vierkant 50.0	76
	Vierkant 31.0	76
	Vierkant 30.0	77
	Vierkant 25.0	77
	Vierkant 20.0	78
	Vierkant 17.0	78
	Vierkant 16.0	79
	Vierkant 15.0	79
	Vierkant 12.0	80
	Vierkant 10.3	80
	Vierkant 10.0	81
	Vierkant 9.0	81
	Vierkant 8.0	82
	Vierkant 6.0	82
	Vierkant 4.8	83
	Vierkant 2.5	83
	Vierkant 9.5	84
4		85
	Rechthoek 76.2 x 5.0	85
	Rechthoek 76.2 x 5.0 Poly	85
	Rechthoek 50.0 x 8.5	86
	Rechthoek 50.0 x 5.0	86
	Rechthoek 46.3 x 1.2	87
	Rechthoek 42.0 x 6.0	87
	Rechthoek 42.2 x 2.75	88
	Rechthoek 40.0 x 21.0	88
	Rechthoek 27.0 x 25.0	89
	Rechthoek 27.0 x 21.0	89
	Rechthoek 25.5 x 5.0	90
	Rechthoek 25.0 x 5.0	90
	Rechthoek 20.4 x 5.5	91
	Rechthoek 20.0 x 5.5	91
	Rechthoek 19.5 x 10.0	92
	Rechthoek 17.0 x 15.0	92
	Rechthoek 17.0 x 9.4	93
	Rechthoek 15.0 x 3.5	93
	Rechthoek 12.0 x 2.2	94
	Rechthoek 11.0 x 8.5	94
	Rechthoek 10.6 x 2.8	95
	Rechthoek 10.5 x 2.0	95
	Rechthoek 10.4 x 1.3	96
	Rechthoek 10.0 x 6.2	96
	Rechthoek 10.0 x 5.0	97
	Rechthoek 10.0 x 4.4	97
	Rechthoek 10.0 x 4.2	98
	Rechthoek 10.0 x 4.0	98
	Rechthoek 10.0 x 3.8	99
	Rechthoek 10.0 x 3.6	99
	Rechthoek 10.0 x 3.2	100
	Rechthoek 10.0 x 3.0	100
	Rechthoek 10.0 x 2.3	101
	Rechthoek 10.0 x 2.1	101
	Rechthoek 10.0 x 2.0	102
	Rechthoek 10.0 x 1.0	102
	Rechthoek 9.0 x 6.3	103
	Rechthoek 4.9 x 3.5	103
	Rechthoek 10.0 x 6.1	104
	Rechthoek 10.2 x 3.2	104
	Rechthoek 10.0 x 2.0	105

Rechthoek 11.0 x 2.0	105
Rechthoek 8.5 x 1.8	106
Rechthoek 10.5 x 2.5	106
Rechthoek 18.06 x 16.06	107
Rechthoek 6 x 4.6	107
Rechthoek 10 x 2.9	108
Rechthoek 39.0 x 15.4	108
5	109
Tap M8 6HX	109
Tap M6 6HX	109
Tap M5 6HX	110
Tap M4 6HX	110
Tap M3 6HX	111
Tap M2.5 6HX	111
Tap M2 6HX	112
Tap M10 6HX	112
Tap M5 7GX	113
Tap M6 7GX	113
7	114
Vierkant met radius 40.0 + R5	114
Vierkant met radius 30.0 + R5	114
Vierkant met radius 10.0 + R2	115
8	116
Sleufgat 70.0 x 10.0	116
Sleufgat 69.0 x 54.0	116
Sleufgat 52.3 x 3.0	117
Sleufgat 50.0 x 7.5	117
Sleufgat 44.0 x 14.0	118
Sleufgat 30.5 x 3.5	118
Sleufgat 30.0 x 5.5	119
Sleufgat 28.0 x 8.0	119
Sleufgat 25.0 x 5.0	120
Sleufgat 25.0 x 4.25	120
Sleufgat 20.0 x 6.0	121
Sleufgat 20.0 x 5.0	121
Sleufgat 20.0 x 3.0	122
Sleufgat 18.0 x 9.0	122
Sleufgat 18.0 x 8.0	123
Sleufgat 16.0 x 8.5	123
Sleufgat 15.0 x 11.0	124
Sleufgat 15.0 x 7.0	124
Sleufgat 15.0 x 5.0	125
Sleufgat 15.0 x 4.0	125
Sleufgat 13.9 x 2.25	126
Sleufgat 13.2 x 7.2	126
Sleufgat 12.2 x 7.2	127
Sleufgat 11.9 x 2.5	127
Sleufgat 11.2 x 7.2	128
Sleufgat 10.3 x 6.8	128
Sleufgat 10.3 x 4.3	129
Sleufgat 10.0 x 7.2	129
Sleufgat 10.0 x 5.5	130
Sleufgat 10.0 x 5.3	130
Sleufgat 10.0 x 4.5	131
Sleufgat 10.0 x 3.5	131
Sleufgat 8.9 x 1.75	132
Sleufgat 7.5 x 5.0	132
Sleufgat 7.0 x 2.0	133
Sleufgat 6.0 H9 x 5.0 H9	133
Sleufgat 6.0 x 2.0	134
Sleufgat 5.6 x 4.6	134
Sleufgat 5.0 x 4.0	135
Sleufgat 4.03 H9 x 3.03 H9	135
Sleufgat 3.6 x 2.6	136
Sleufgat 29.4 x 7.0	136

Sleufgat 8.5 x 6.5	137
Sleufgat 26.0 x 6.0	137
Sleufgat 7.0 x 3.0	138
Sleufgat 10.5 x 6.5	138
Sleufgat 53.0 x 15.0	139
Sleufgat 68.0 x 28.0	139
Sleufgat 20.0 x 7.5	140
Sleufgat 26.0 x 10.0	140
Sleufgat 15.0 x 6.05	141
Sleufgat 6.05 x 5.05	141
Sleufgat 4.05 x 3.05	142
Sleufgat 5 x 3.2	142
9	143
Spoel 52.0 x 25.0	143
'Uitbreekvorm' gereedschap (?)	143
Cluster vierkant 5.0	144
Speciaal 27.0 x 21.0	144
Speciaal 26.0 x 23.0	145
Fishtail 25.0 x 5.0	145
Driehoek 20° 20.0 x 7.0	146
Tool ('Uitbreekvorm' gereedschap)	146
Speciaal 17.0 x 4.0	147
Tool ('Uitbreekvorm' gereedschap)	147
Zeskant 13.1	148
Zeskant 11.1	148
Singel-D 12.0 x 11.05 (Slotmontage-gat)	149
Zeskant 10.0	149
Zeskant 9.1	150
Ellips 8.7 x 3.9	150
Zeskant 7.1	151
Ellips 8.0 x 4.0	151
Zeskant 6.0	152
Zeskant 5.0	152
Zeskant 3.5	153
Cluster Ø4.0	153
Zeskant 6.1	154
Speciaal radius 5.0	154
Zeskant 9.4	155
Speciaal uitbreek 79097 rechts	155
Speciaal uitbreek 79097 links	156
Cluster Ø3 (6x) voor 1.25mm	156
13	157
Cup forming upwards 56.0 x 51.0 x 0.5 voor 1.5mm	157
Flanging tool upwards hoeken	157
Round emboss downwards 7.0 x 4.0 voor 0.5mm	158
Centre-boss tool upwards voor 3mm	158
Bridge tool upwards voor 3mm	159
Form countersink tool upwards voor 0.5mm	159
Louvre 40.0 x 13.0 x 5.0 voor plaatdikte 1.5mm	160
Round emboss downwards 35.0 x 26.0 voor 1.5mm	160
Round emboss upwards 28.3 x 18.2 voor 2mm	161
Flanging tool upwards rechte zijde	161
Louvre 60.0 x 12.0 x 5.0	162
Centreerpunt 4.5mm	162
Round emboss upwards 15.4 x 10.3 voor 1.5mm	163
Puntlasgereedschap Ø 3.2	163
Round emboss upwards 25.0 x 11.2 voor 1.25mm	164
Round emboss upwards 16.5 x 11.4 voor 1mm	164
Form countersink tool upwards 4.5 x 2.4 voor 0.5mm	165
Verzonken doordrukking M3 downwards voor 1mm	165
Embossing tool upwards voor 0.5mm	166
Centerpunt upwards	166
Verzonken doordrukking M6 downwards voor 1.5mm	167
Form upwards extrusion voor 0.5mm	167
Round emboss downwards 16.0 x 10.0 voor 1.5mm	168

Lance & form upwards < 90° voor 1.5mm	168
Round emboss upwards 11.9 x 9.9 voor 2mm	169
Z-lip upwards 31.2 x 4.6 voor 2mm	169
Fu shape emboss upwards voor 1.5mm	170
Cup forming tool upwards	170
Cup forming tool upwards voor 2mm	171
Soeverein upwards Ø6.5 naar Ø3.4 voor 3mm	171
Soeverein upwards Ø5.5 naar Ø3.8 voor 1mm	172
Round emboss downwards 20.0 x14.0 voor 1.5mm	172
Verzonken doordrukking M6 upwards voor 1.5mm	173
Tulpgat M8 upwards	173
Aanslag tool	174
Tulpgat M6 downwards	174
Tulpgat M6 upwards	175
Tulpgat M5 upwards	175
Tulpgat M5 downwards	176
Centreerpunt 4.0mm	176
Tulpgat M4 upwards	177
Tulpgat M4 downwards	177
Tulpgat M3 downwards	178
Tulpgat M3 upwards	178
Centreerpunt 2.0mm	179
Round emboss downwards 14.0 x 7.0 voor 2.5mm	179
Bridge dubble form downwards voor 0.5mm	180
Bridge single form upwards voor 1.5mm	180
Centreerpunt 3.2mm	181
Cup forming tool downwards voor 0.5mm	181
Tulpgat M2.5 upwards	182
Tulpgat M10 upwards	182
Round emboss downwards 20.0 x17.0 voor 1.5mm	183
Bridge tool upwards voor 1mm	183
Centreerpunt 6.0mm	184
Puntlasgereedschap Ø 4.0	184
Tulpgat M8 downwards	185
Round emboss downwards 35 voor 2mm	185
Centreerpunt 2 down	186
Napfwerkzeug nach unten Ø18	186
Brug L=18.1 B=3 H=5 plaatdikte 1.5	187
14	188
Soeverein downwards Ø17.0 naar Ø10.0 voor 4mm	188
Centerpunt downwards	188
Soeverein downwards Ø9.5 naar Ø4.8 voor 3mm	189
Verzonken doordrukking M4 downwards voor 1.5mm	189
Aarde Symbool downwards	190
Streep symbool downwards	190
Verzonken doordrukking M4 downwards voor 0.5mm	191
Soeverein downwards Ø10.5 naar Ø5.5 voor 4mm	191
Soeverein downwards Ø14.0 naar Ø9.0 voor 3mm	192
Soeverein downwards Ø7.5 naar Ø4.5 voor 3mm	192
Soeverein downwards Ø6.5 naar Ø3.4 voor 3mm	193
Soeverein downwards Ø10.85 naar Ø5.5 voor 3mm	193
Soeverein downwards Ø12.7 naar Ø8.2 voor 3mm	194
Soeverein downwards Ø8.8 naar Ø5.8 voor 3mm	194
Soeverein downwards Ø9.2 naar Ø5.2 voor 3mm	195
Soeverein downwards Ø11.5 naar Ø6.5 voor 3mm	195
Soeverein downwards 120° Ø7.5 naar Ø4.1 voor 2mm	196
Soeverein downwards Ø7.0 naar Ø4.3 voor 1.5mm	196
Soeverein downwards Ø8.5 naar Ø4.5 voor 3mm	197
Soeverein downwards Ø7.0 naar Ø3.5 voor 3mm	197
Soeverein downwards Ø8.0 naar Ø4.5 voor 2mm	198
Soeverein downwards Ø8.0 naar Ø4.2 voor 2mm	198
Soeverein downwards Ø8.9 naar Ø5.1 voor 2mm	199
Soeverein downwards Ø9.0 naar Ø5.2 voor 2mm	199
Soeverein downwards Ø10.0 naar Ø7.2 voor 1.5mm	200
Soeverein downwards Ø6.0 naar Ø3.2 voor 1.5mm	200
Soeverein downwards Ø5.0 naar Ø2.2 voor 1.5mm	201

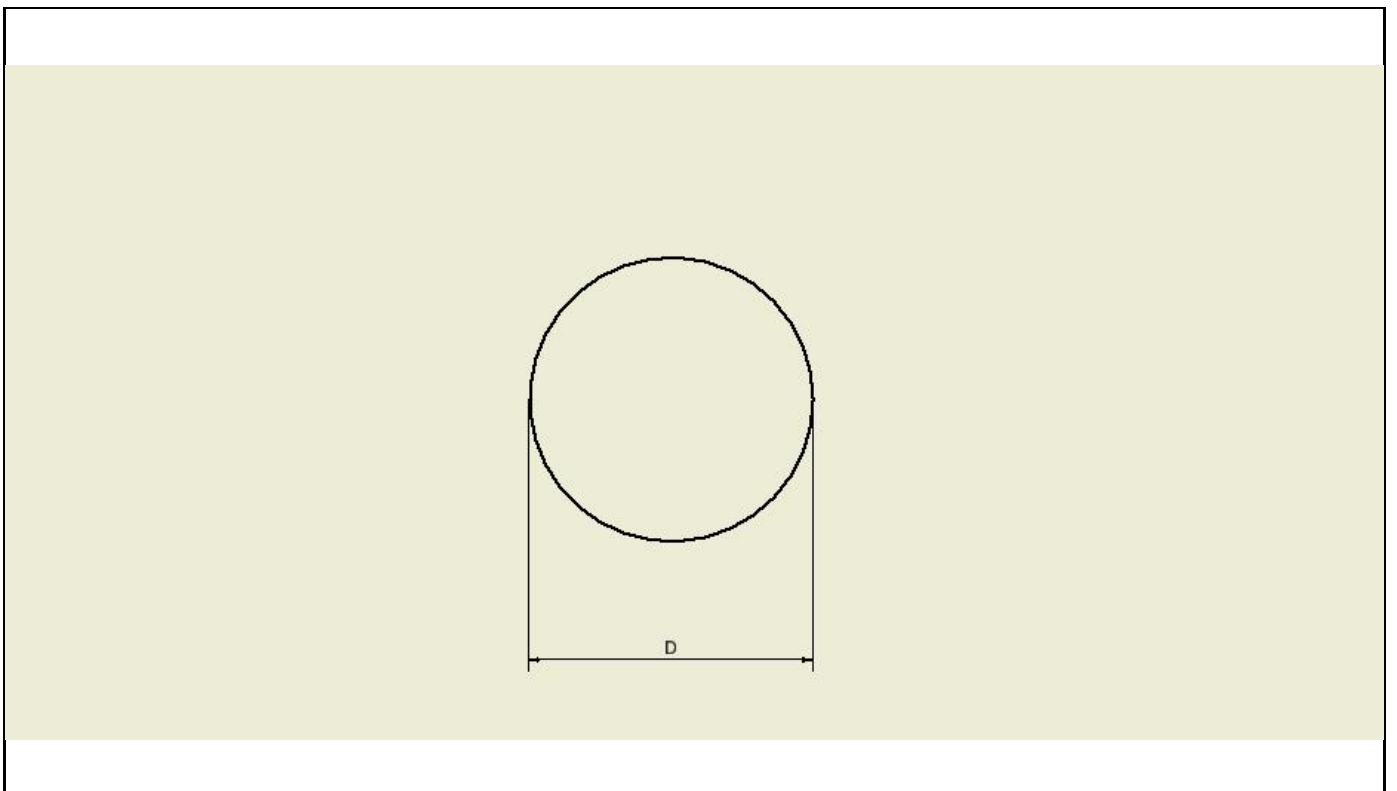
	Soeverein downwards Ø8.0 naar Ø5.2 voor 1.5mm	201
	Soeverein downwards Ø12.7 naar Ø7.2 voor 5mm	202
	Soeverein downwards Ø6.6 naar Ø4.3 voor 1.25mm	202
	Soeverein downward 120° Ø8.7 naar Ø4.7 voor 1.25mm	203
	Soeverein downwards Ø6.0 naar Ø3.0 voor 2mm	203
	Soeverein downwards Ø11.0 naar Ø5.5 voor 5mm	204
	Soeverein downwards Ø7.0 naar Ø3.2 voor 2.5mm	204
	Soeverein downwards Ø10.0 naar Ø6.2 voor 2mm	205
	Soeverein downwards Ø3.5 naar Ø2.0 voor 1mm	205
	Soeverein downwards Ø9.2 naar Ø6.4 voor 1.5mm	206
	Soeverein downwards Ø6.2 naar Ø3.4 voor 1.5mm	206
	Soeverein downwards Ø12.0 naar Ø8.0 voor 3mm	207
	Soeverein downwards Ø12.0 naar Ø5.5 voor 4mm	207
	Soeverein downwards Ø5.8 naar Ø4.0 voor 1mm	208
	Soeverein downwards Ø10.0 naar Ø8.2 voor 1mm	208
	Soeverein downwards Ø12.0 naar Ø6.5 voor 6mm	209
	Soeverein downwards Ø6.6 naar Ø4.8 voor 1mm	209
	Soeverein downwards Ø16.0 naar Ø12.0 voor 3mm	210
	Soeverein downwards 120° Ø7.0 naar Ø4.2 voor 1mm	210
16		211
	Radius 20.0 steg 5.0	211
	Radius 10.0 steg 5.0	211
	Radius 5.0 steg 5.0	212
	Radius 3.0 steg 5.0	212
	Radius 2.0 steg 5.0	213
27		214
	Multi shear 76.2x5.0	214
28		215
	Kantgereedschap 55	215
30		216
	Rolsnijden	216
31		217
	Joggel 45° H=1.5	217
32		218
	Rolgoot upwards B=5.0 H=2.5	218
33		219
	Afbraam gereedschap 20 m/min.	219
	Graveergereedschap	219
	Foliesnijden	220
	Signeernaald	220
	Stift zwart	221
	Graving onderzijde van plaat	221
39		222
	Afvoergereedschap Multitool	222



Rond 1.5

Gereedschaptype 1

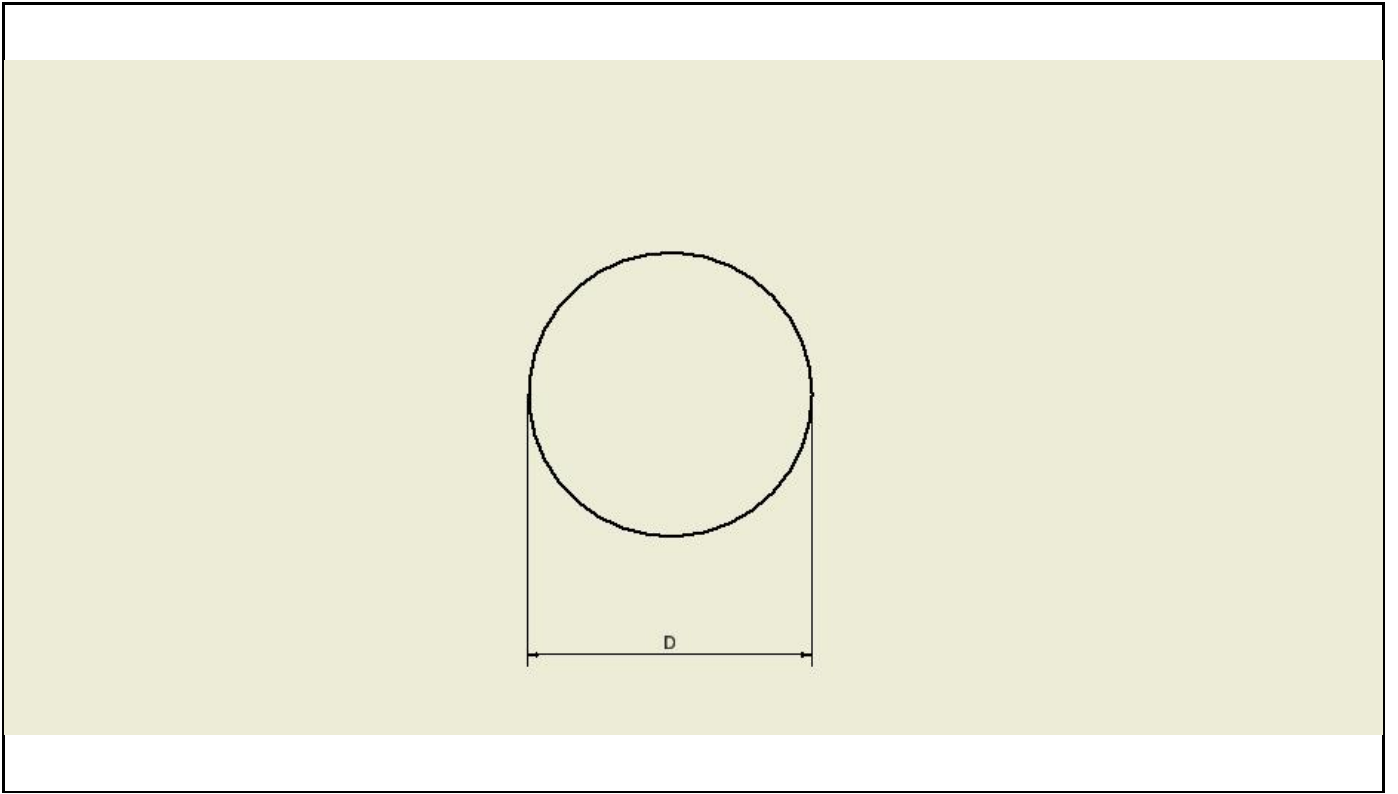
ID Nummer: 01015001



Rond 10.3

Gereedschaptype 1

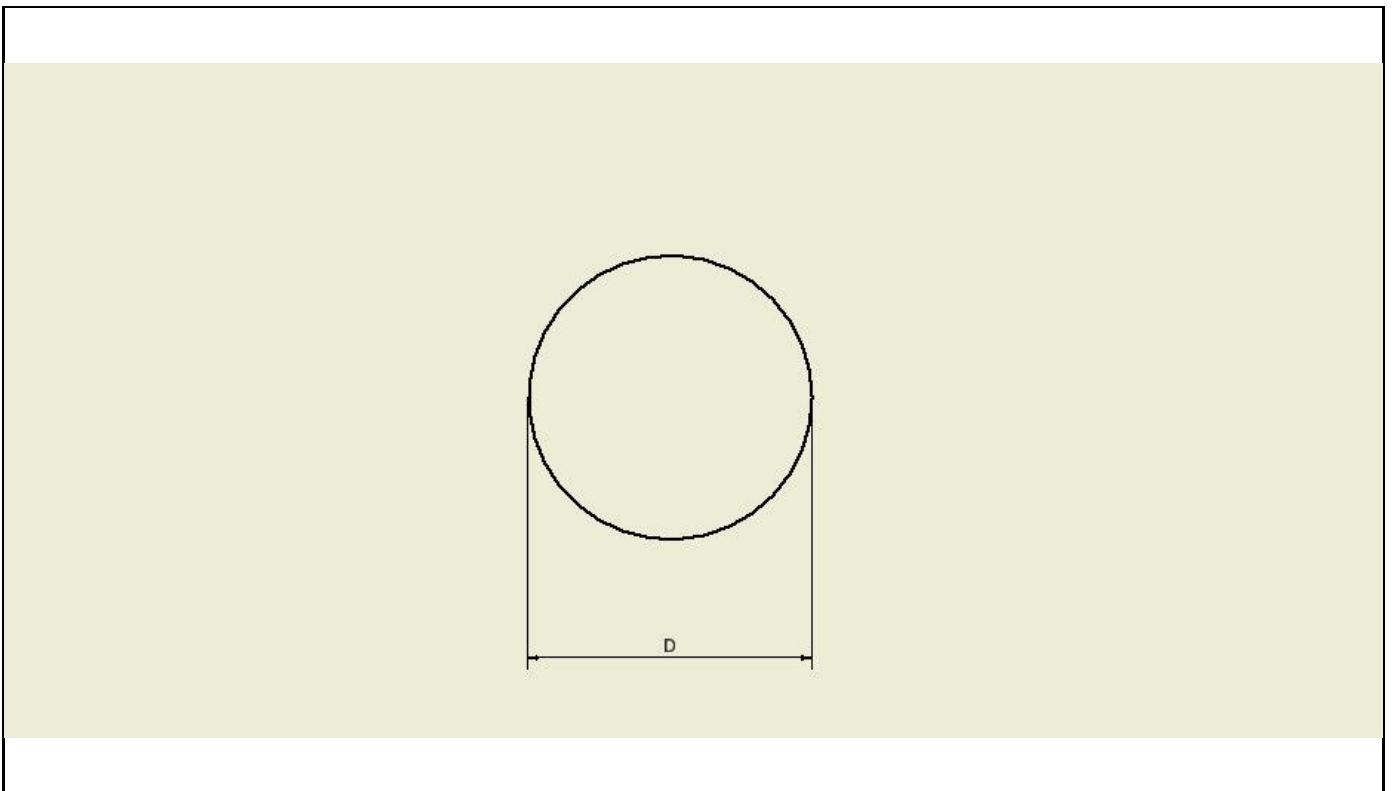
ID Nummer: 01103000



Rond 10.0

Gereedschaptype 1

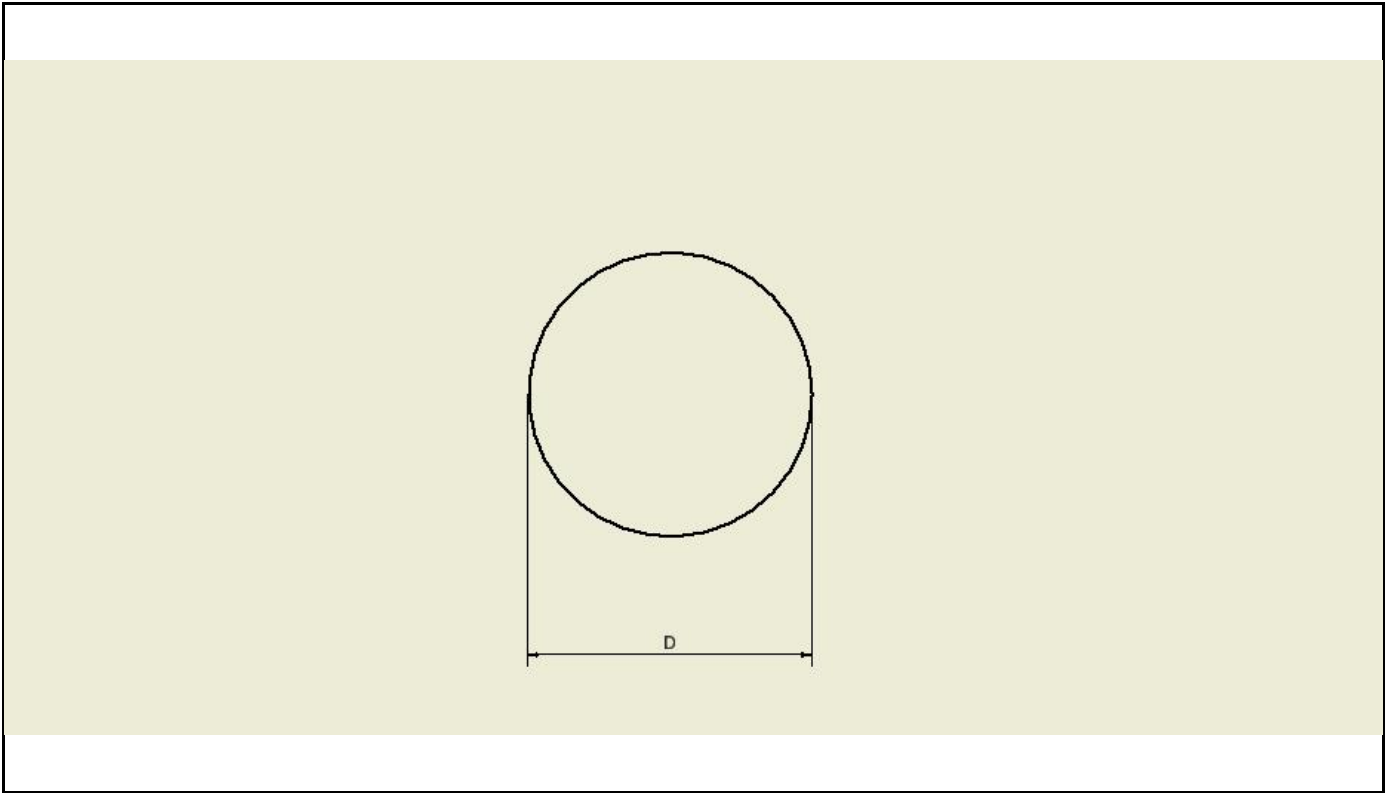
ID Nummer: 0110000



Rond 9.4

Gereedschaptype 1

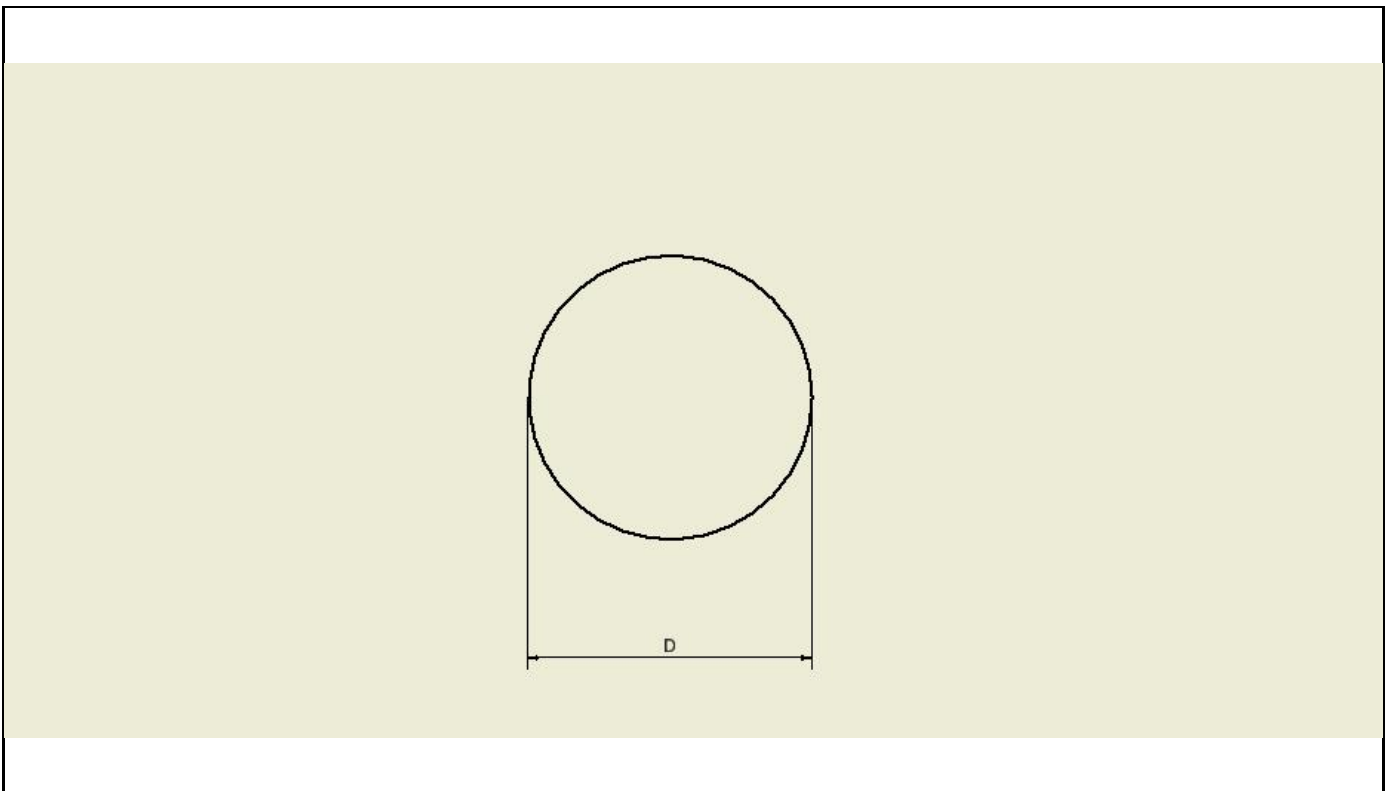
ID Nummer: 01094001



Rond 9.1

Gereedschaptype 1

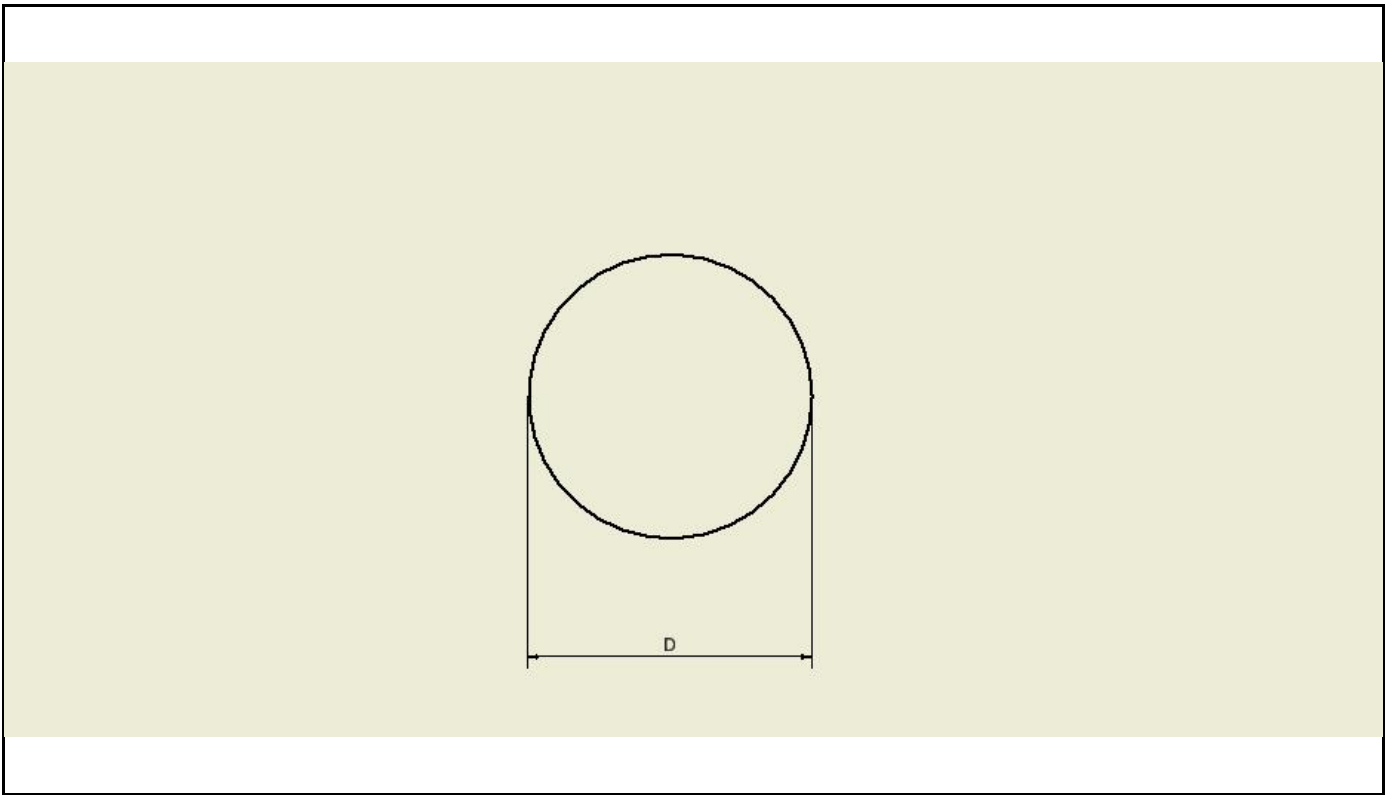
ID Nummer: 01091000



Rond 9.0

Gereedschaptype 1

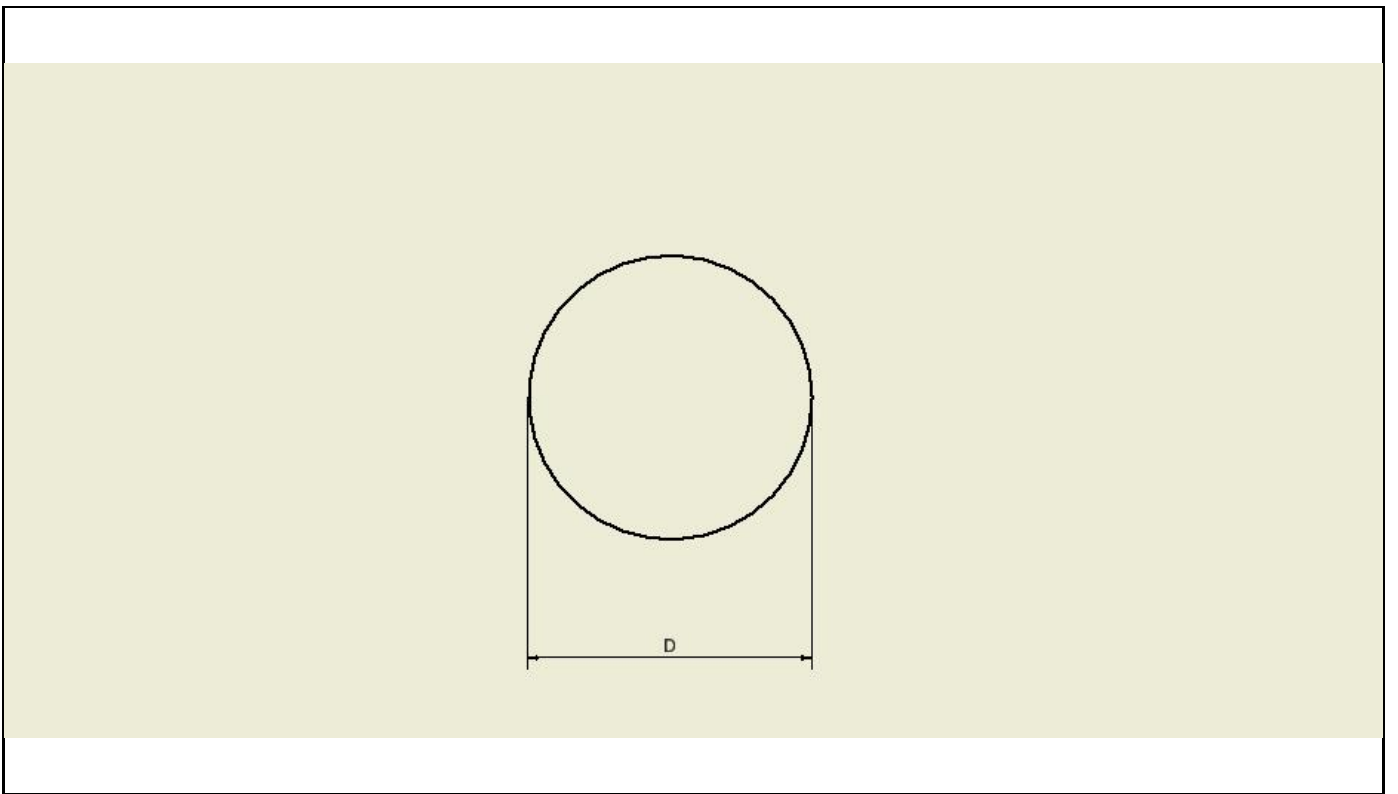
ID Nummer: 01090001



Rond 8.8

Gereedschaptype 1

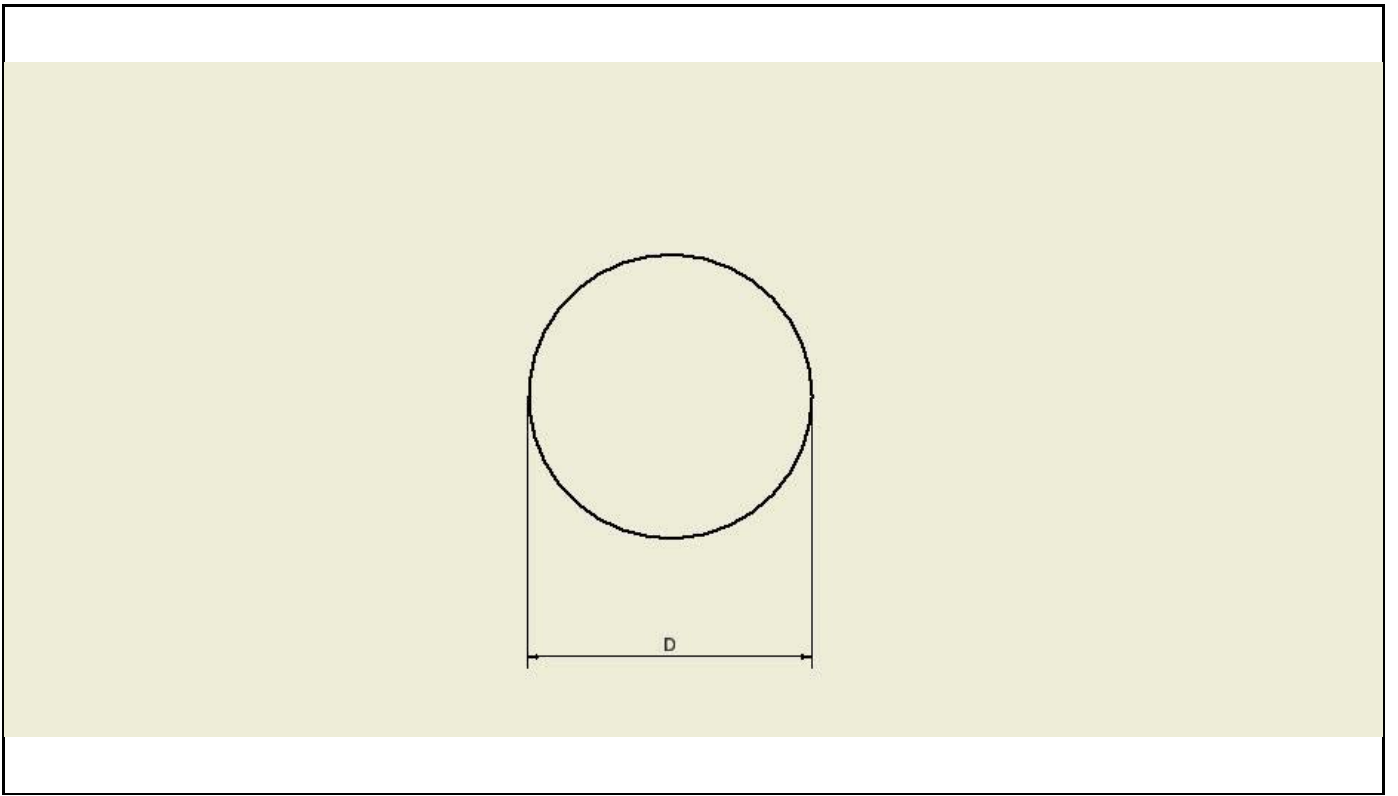
ID Nummer: 01088000



Rond 8.75

Gereedschaptype 1

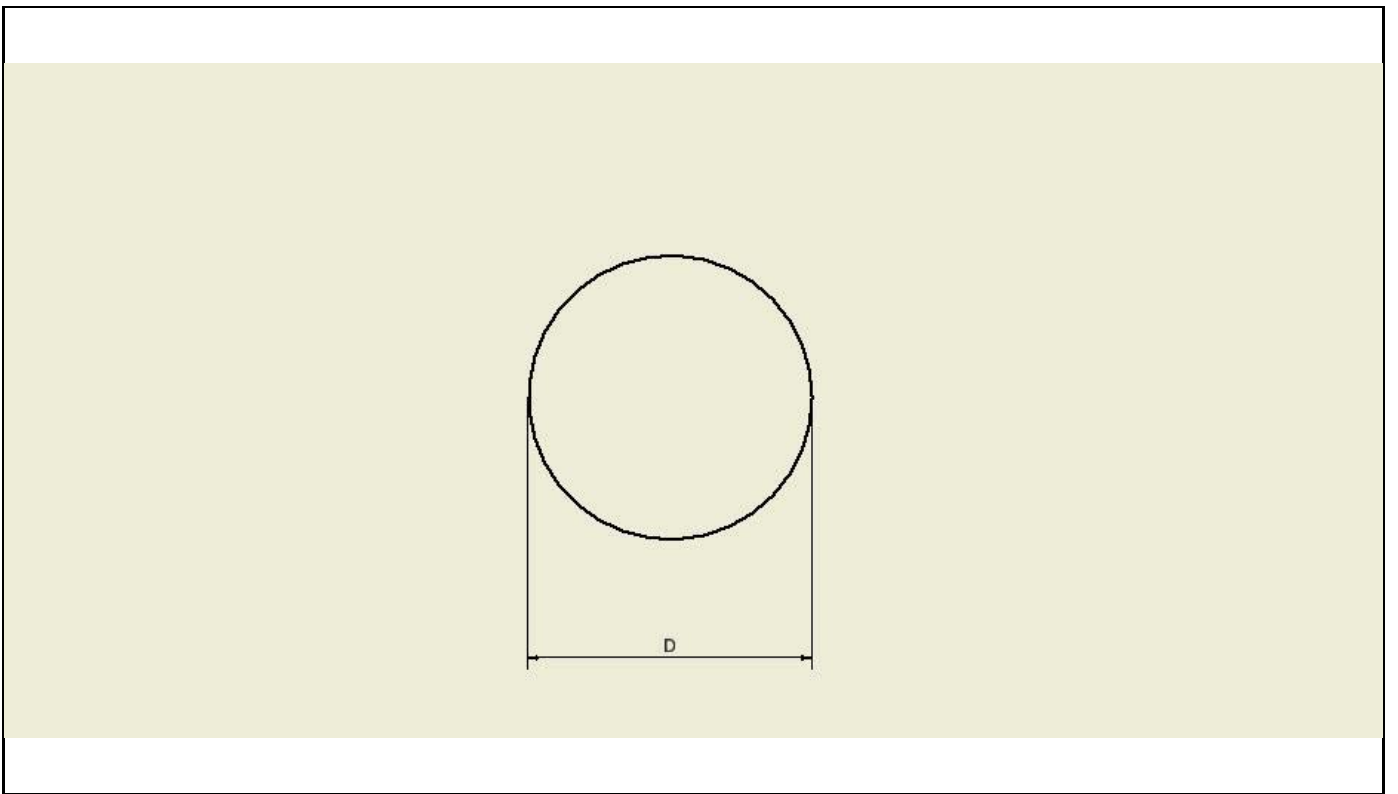
ID Nummer: 01087000



Rond 8.5

Gereedschaptype 1

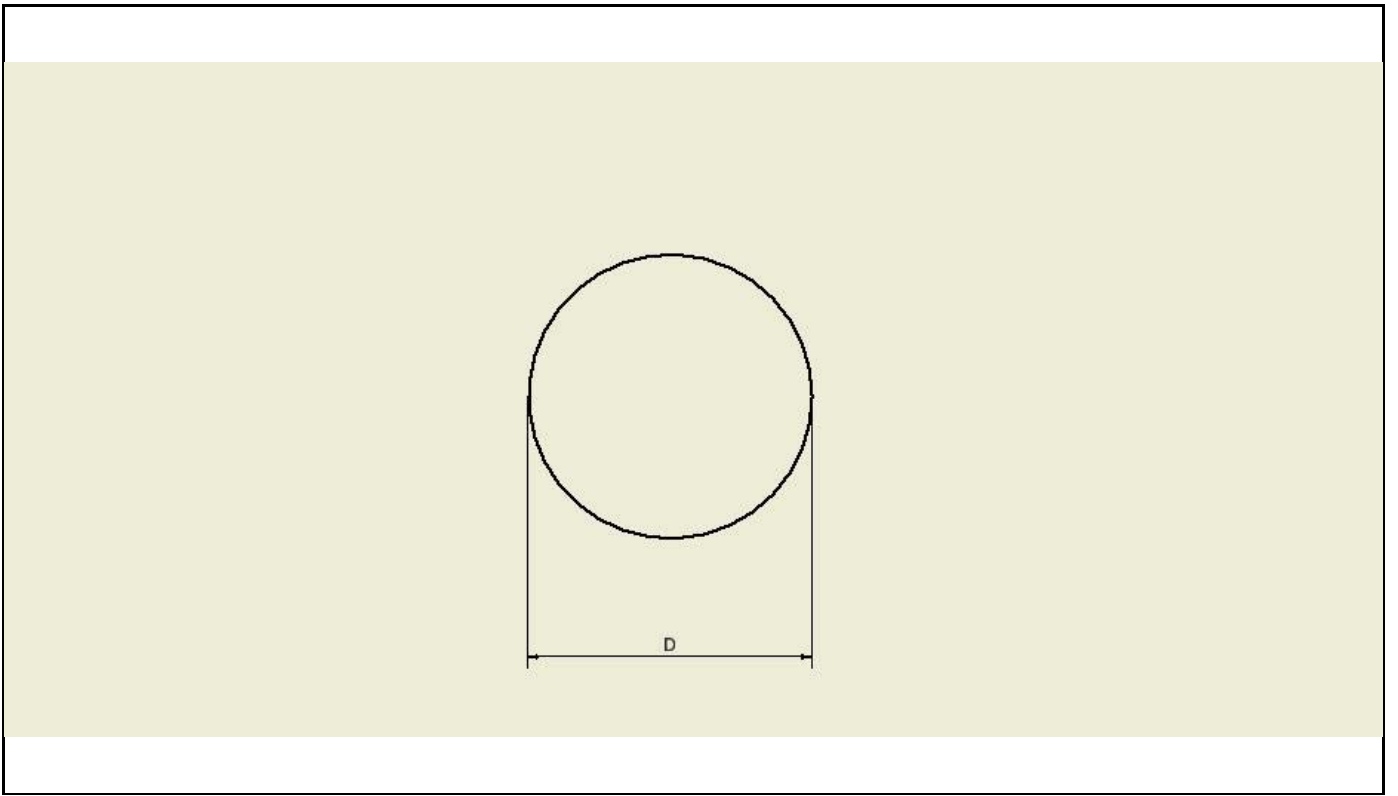
ID Nummer: 01085001



Rond 8.4

Gereedschaptype 1

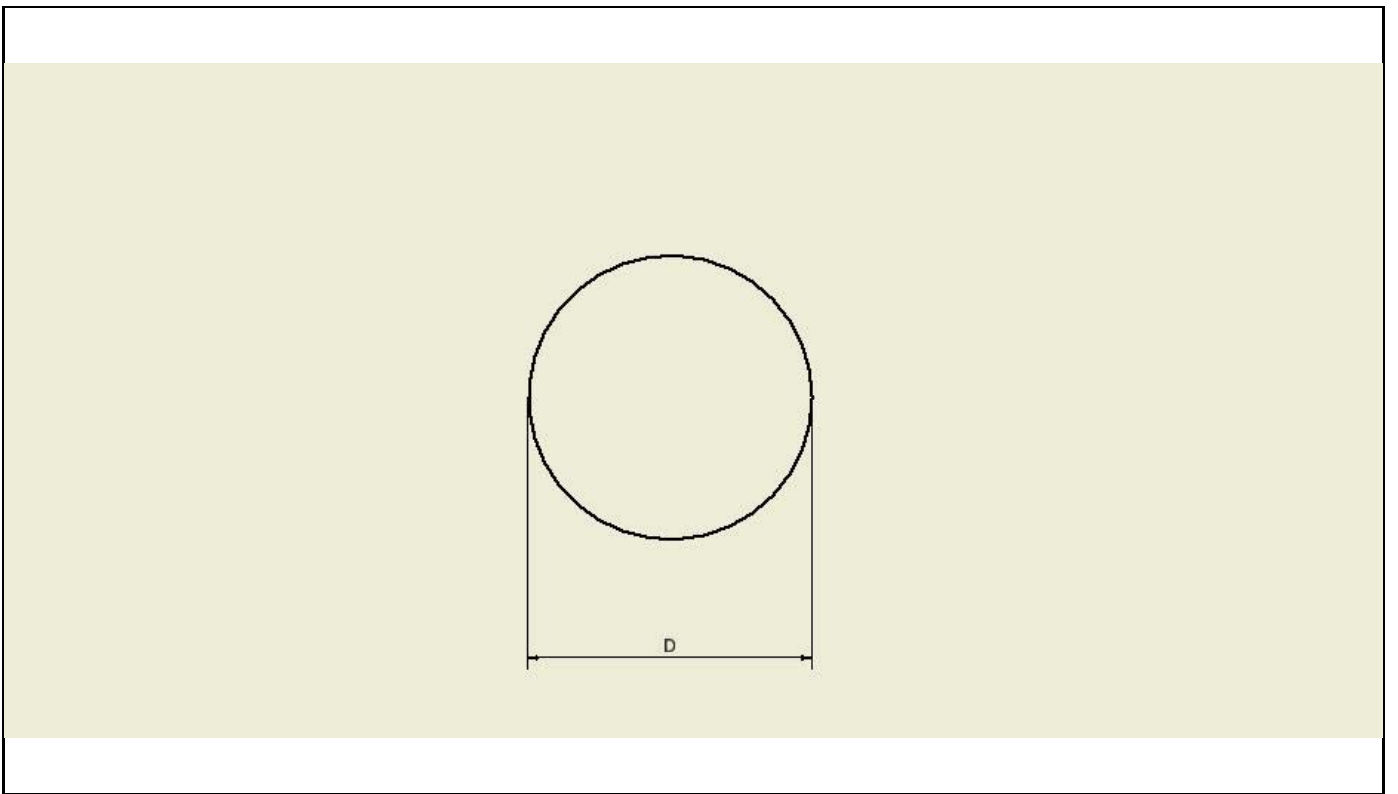
ID Nummer: 01084000



Rond 8.2

Gereedschaptype 1

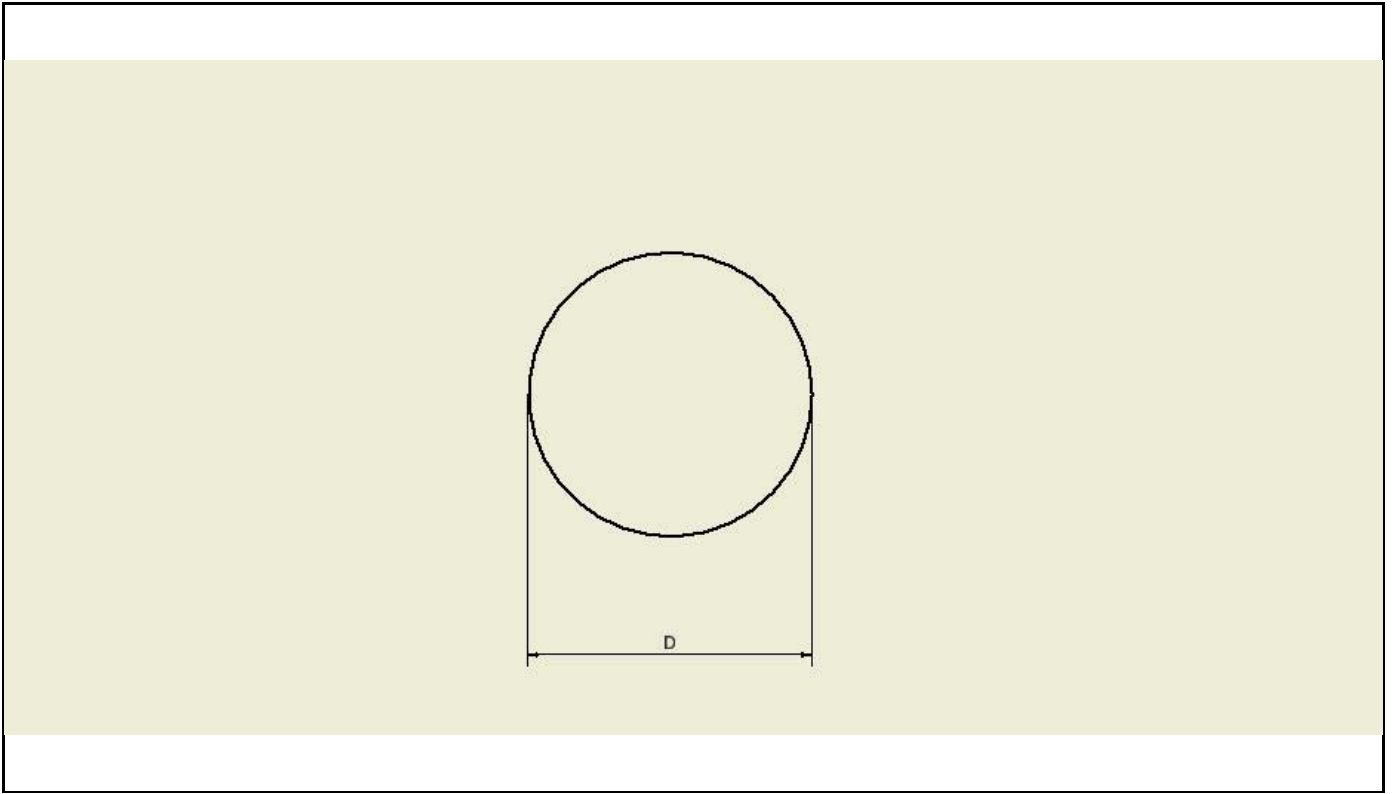
ID Nummer: 01082001



Rond 7.5

Gereedschaptype 1

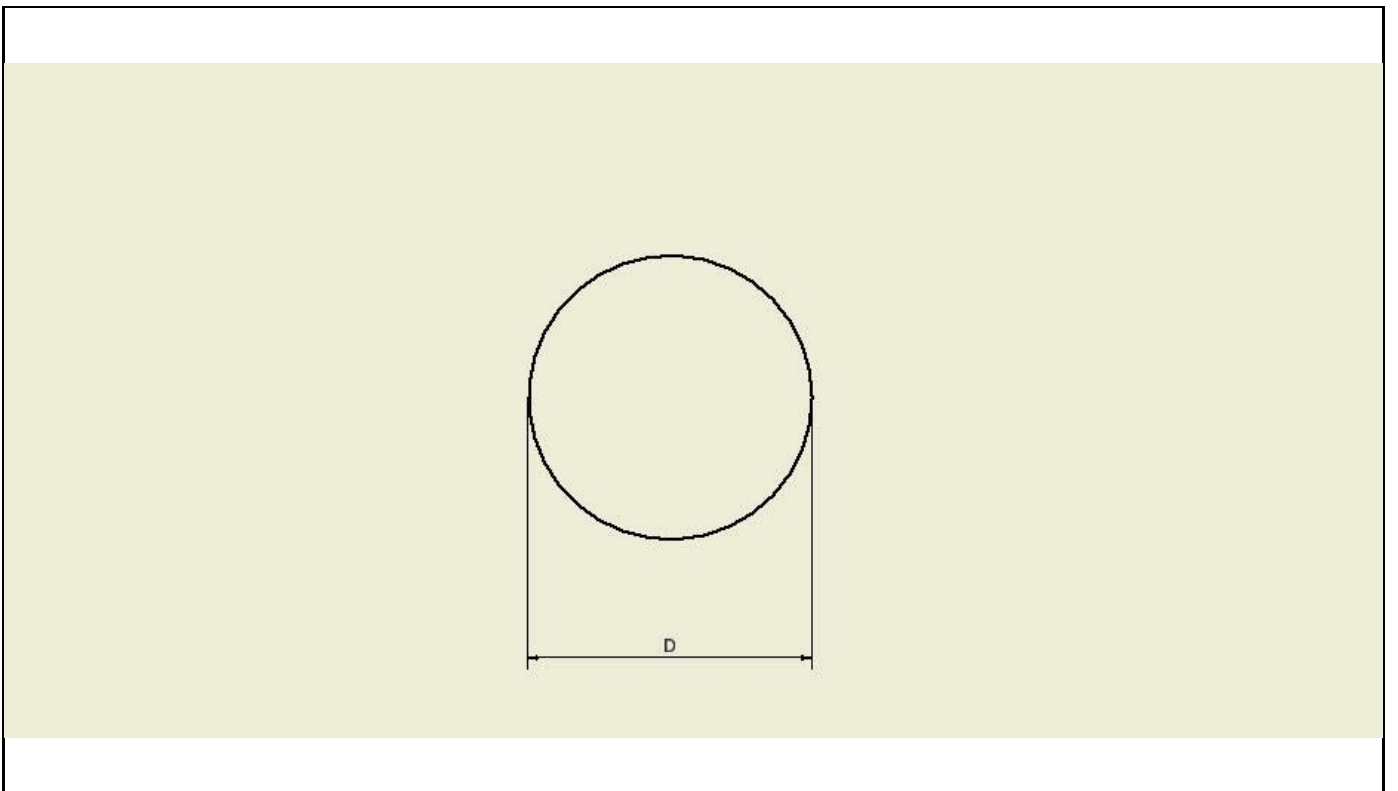
ID Nummer: 01075001



Rond 7.4

Gereedschaptype 1

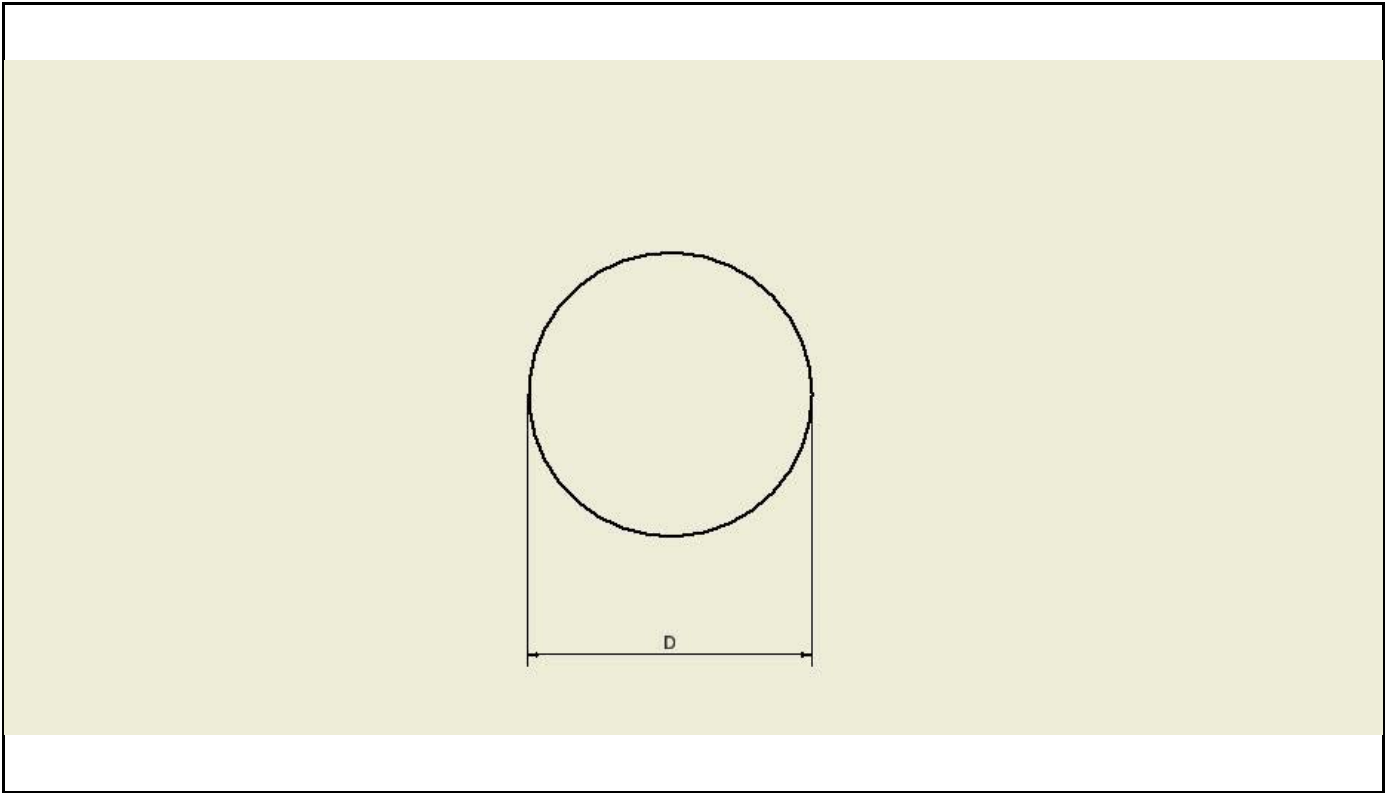
ID Nummer: 01074000



Rond 7.2

Gereedschaptype 1

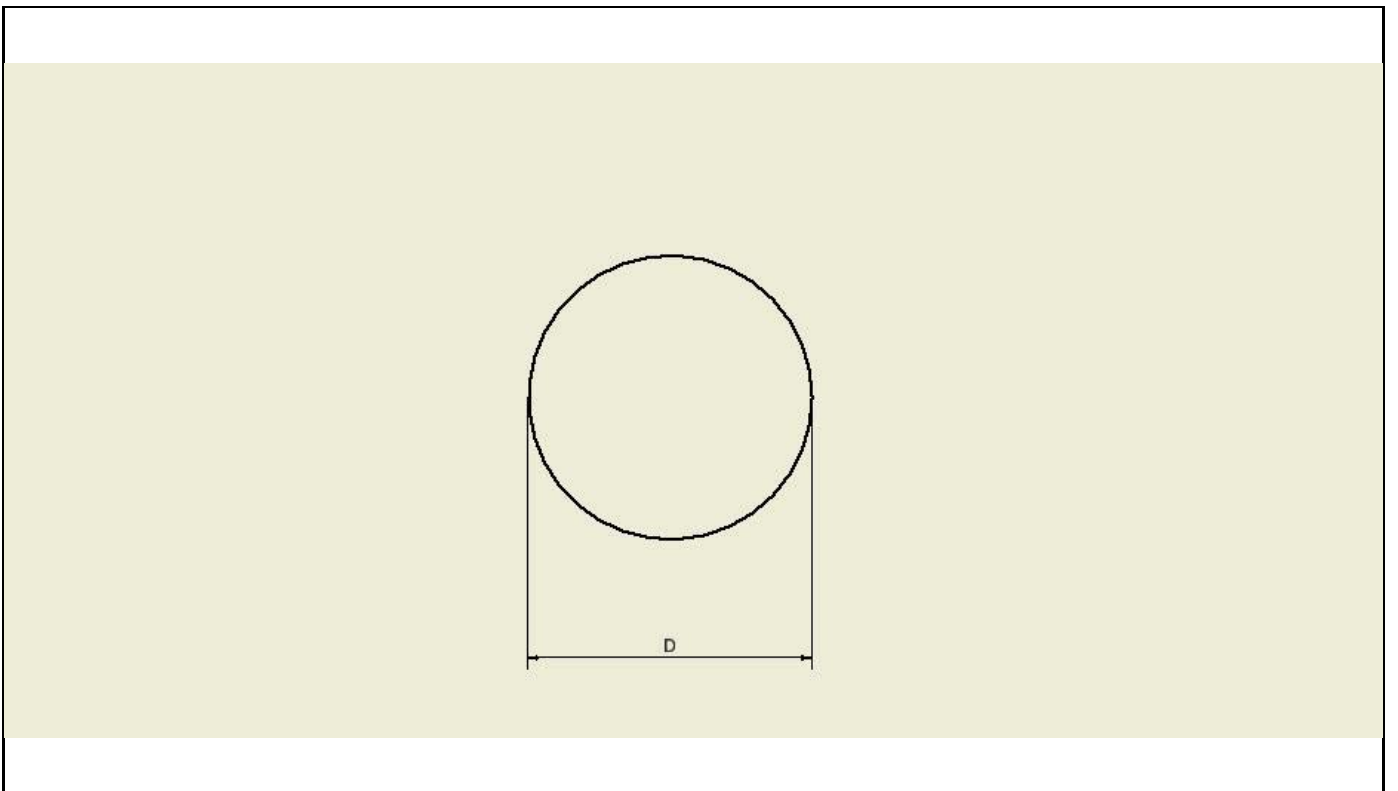
ID Nummer: 01072000



Rond 7.14

Gereedschaptype 1

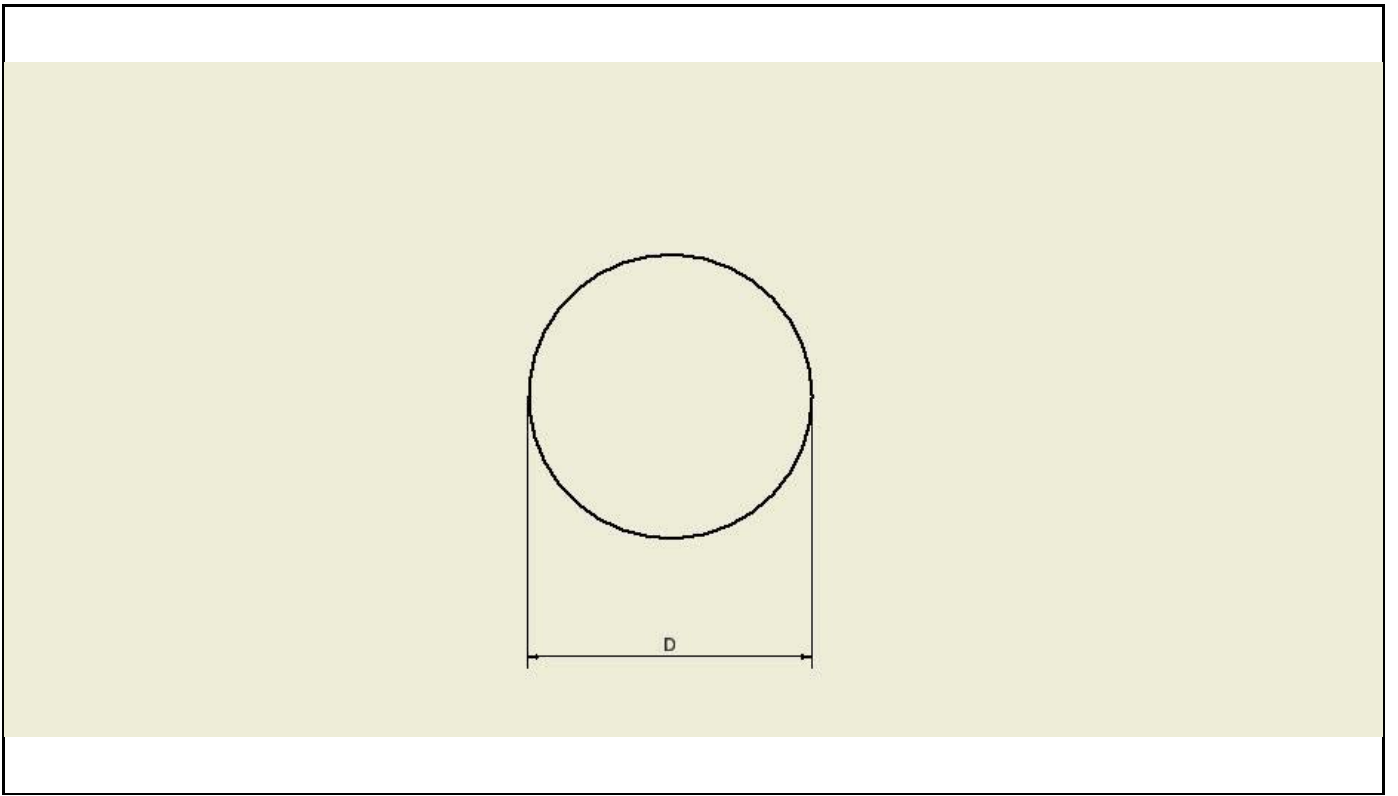
ID Nummer: 01071000



Rond 7.0

Gereedschaptype 1

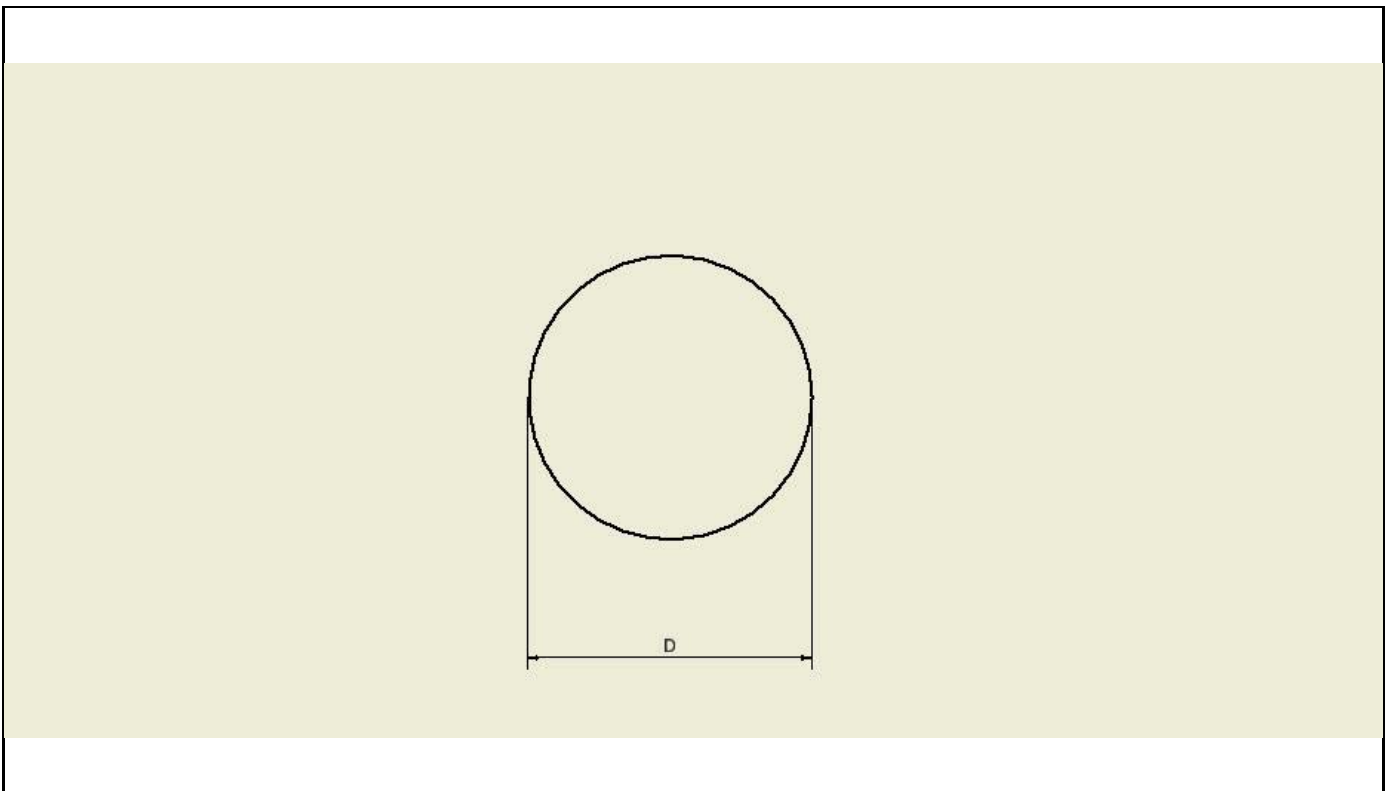
ID Nummer: 01070000



Rond 6.8

Gereedschaptype 1

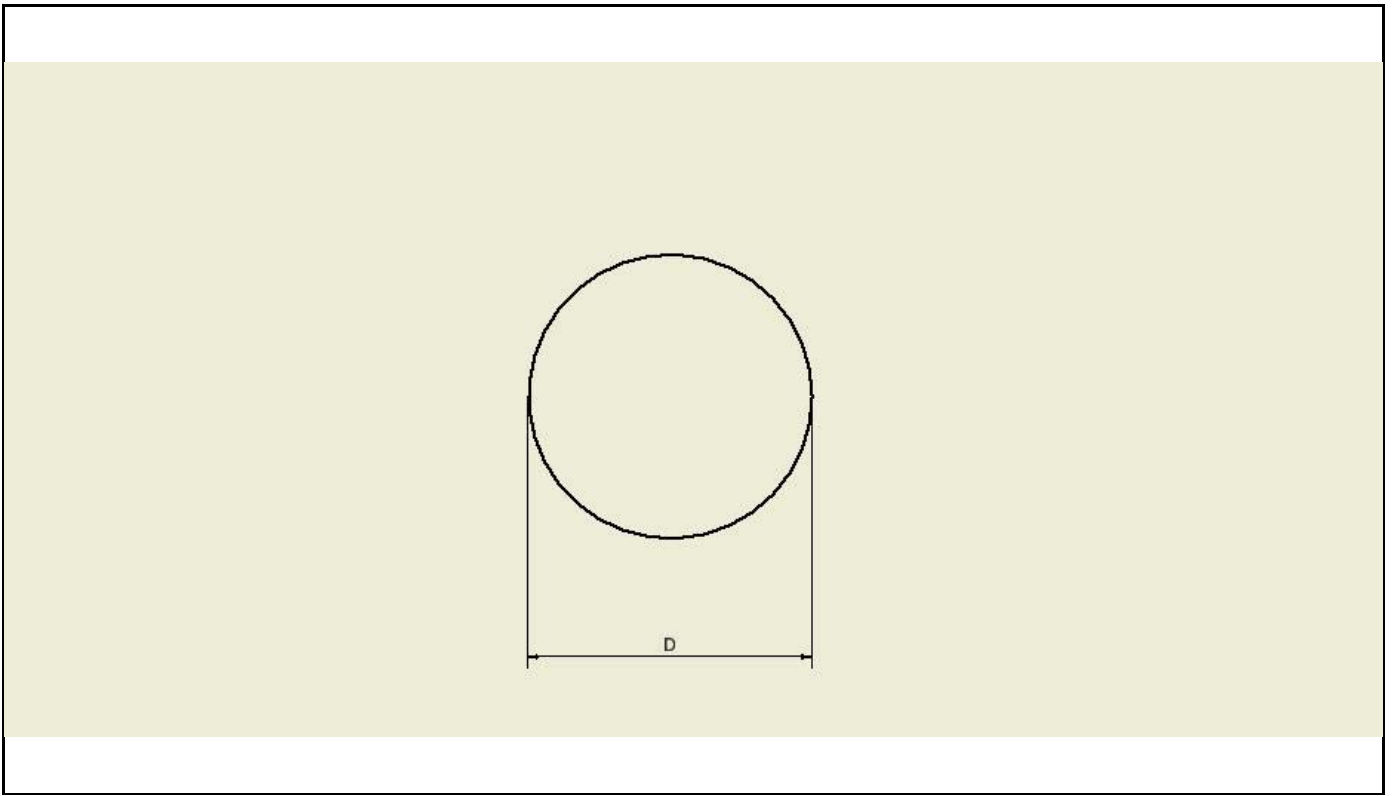
ID Nummer: 01068000



Rond 6.6

Gereedschaptype 1

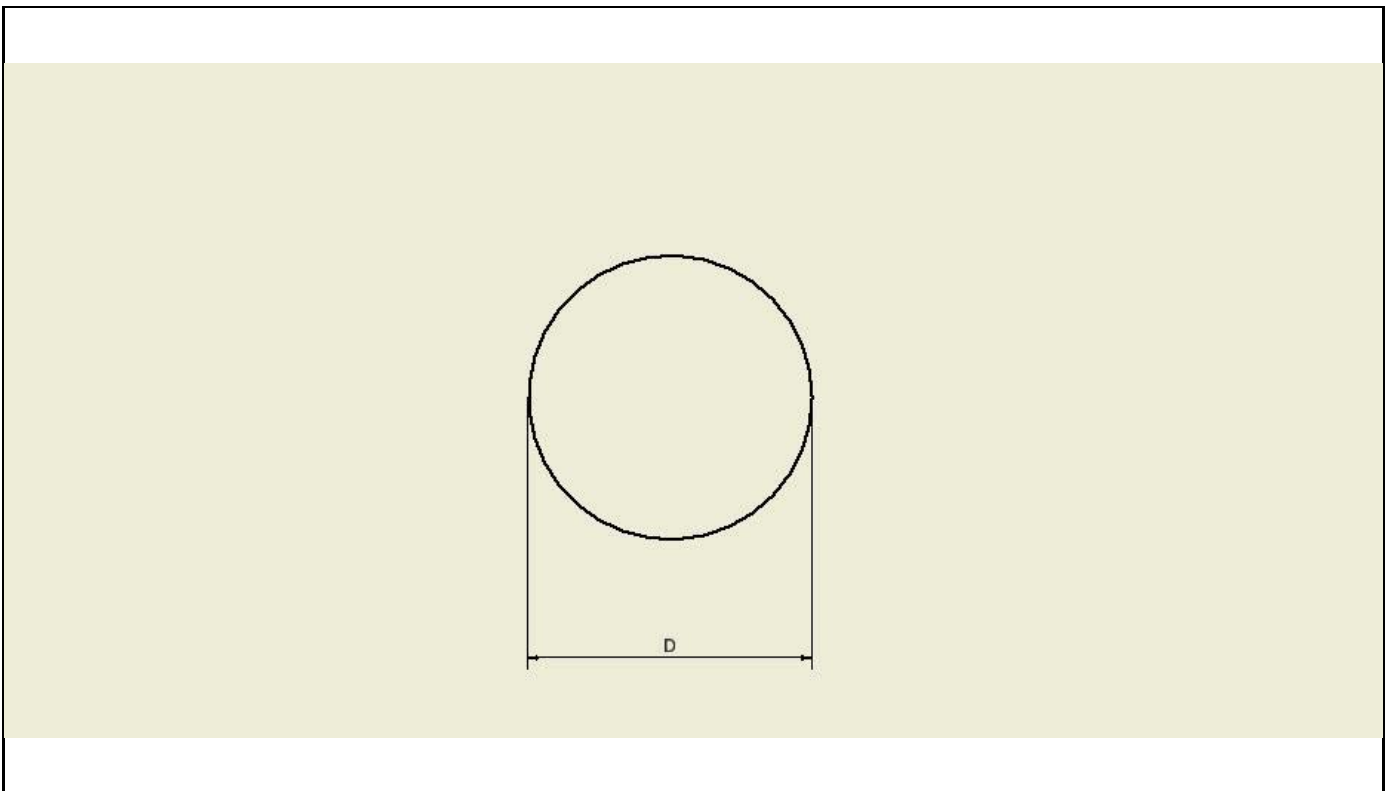
ID Nummer: 01066000



Rond 6.5

Gereedschaptype 1

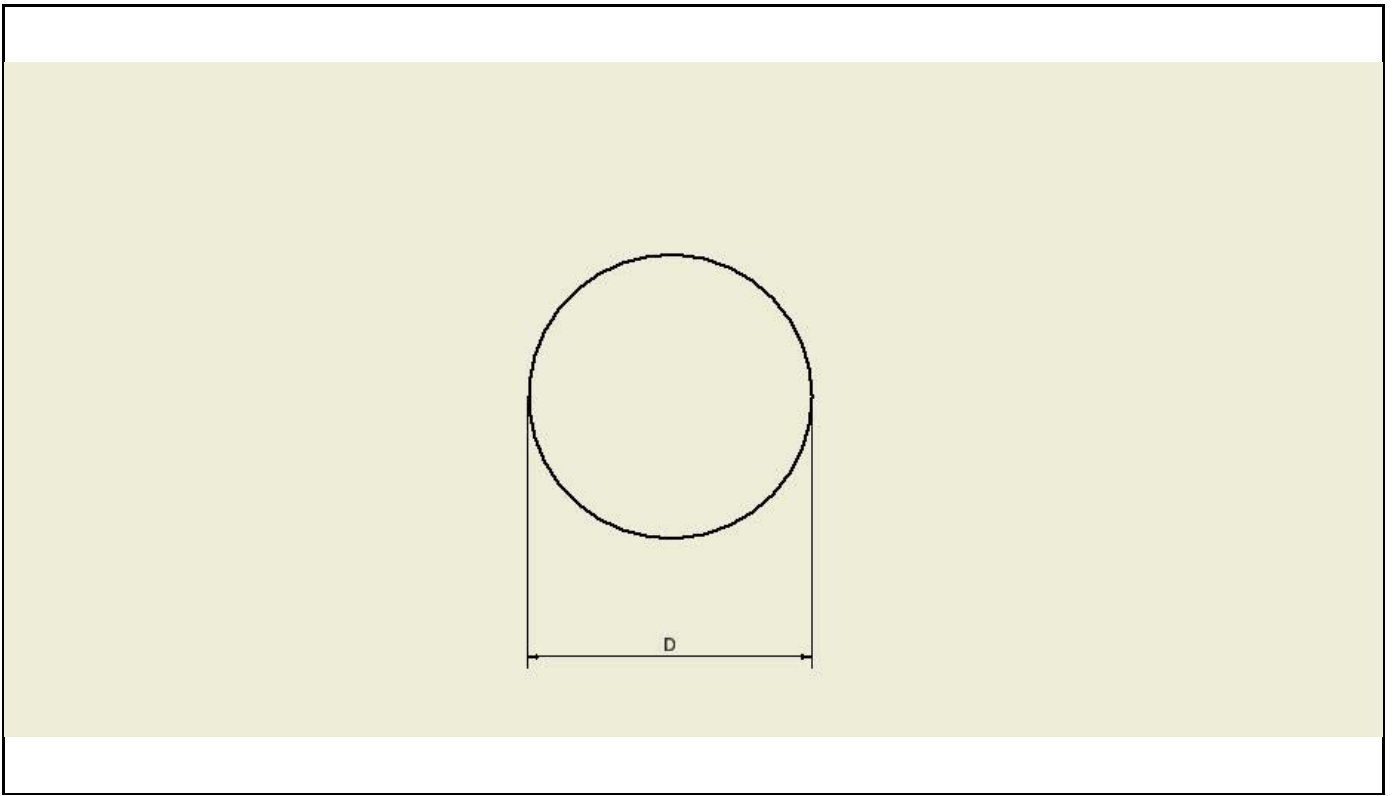
ID Nummer: 01065001



Rond 6.4

Gereedschaptype 1

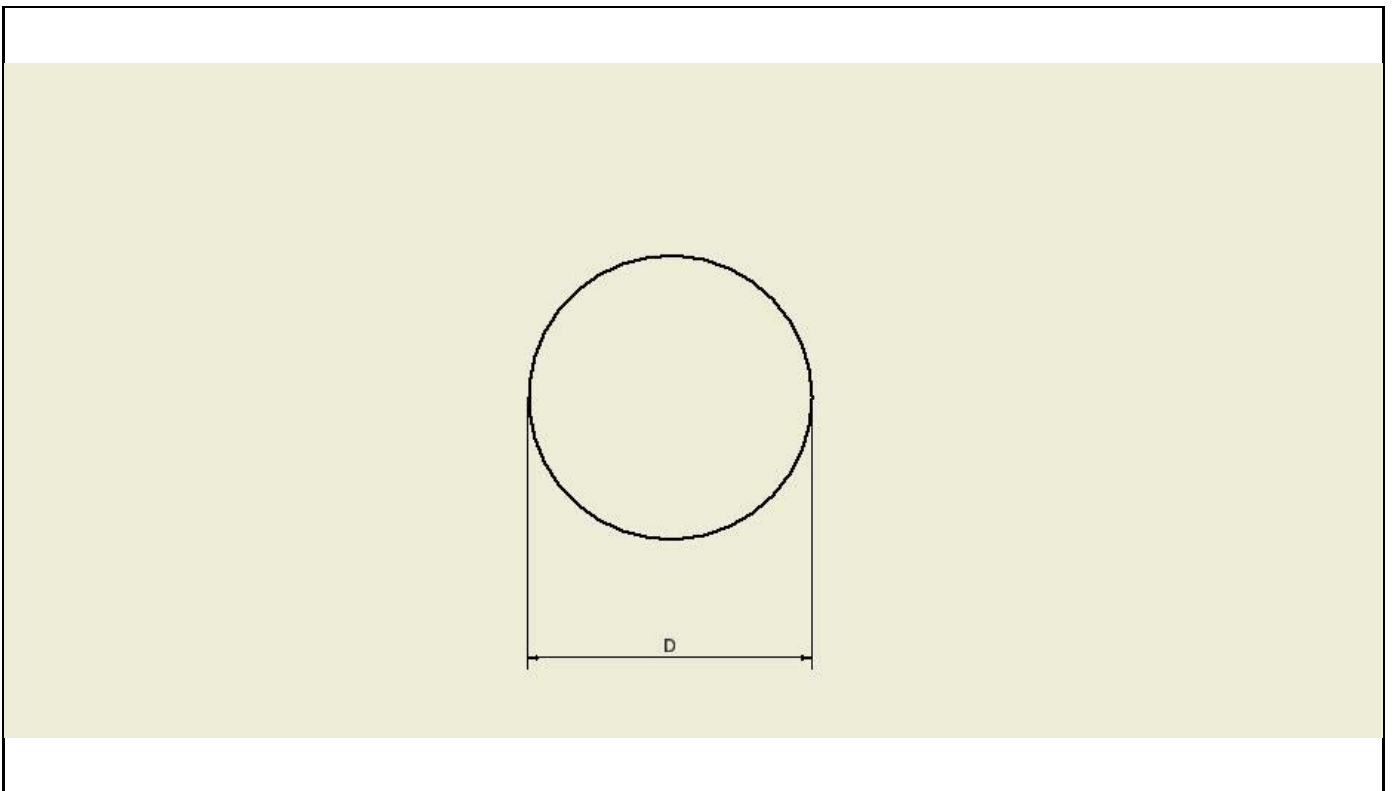
ID Nummer: 01064000



Rond 6.2

Gereedschaptype 1

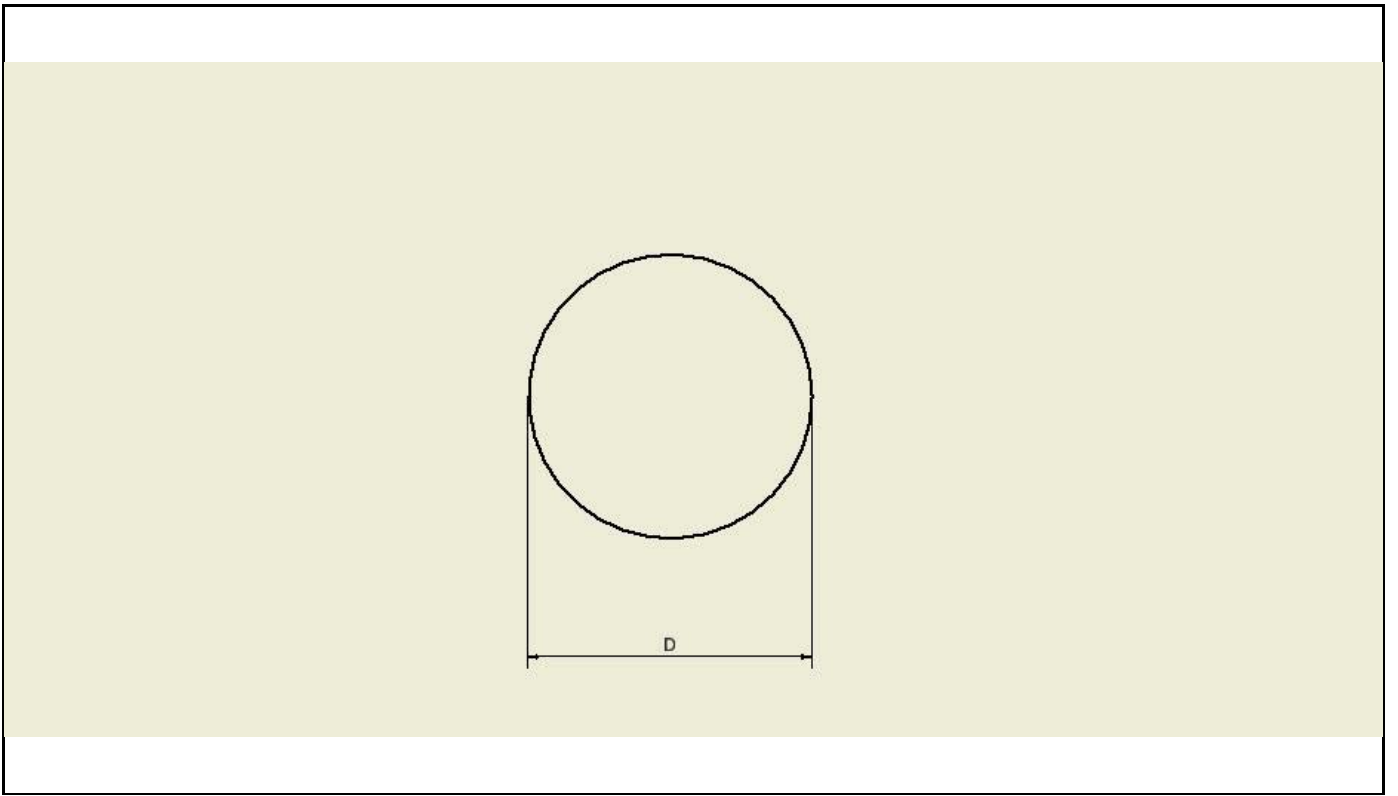
ID Nummer: 01062000



Rond 6.1

Gereedschaptype 1

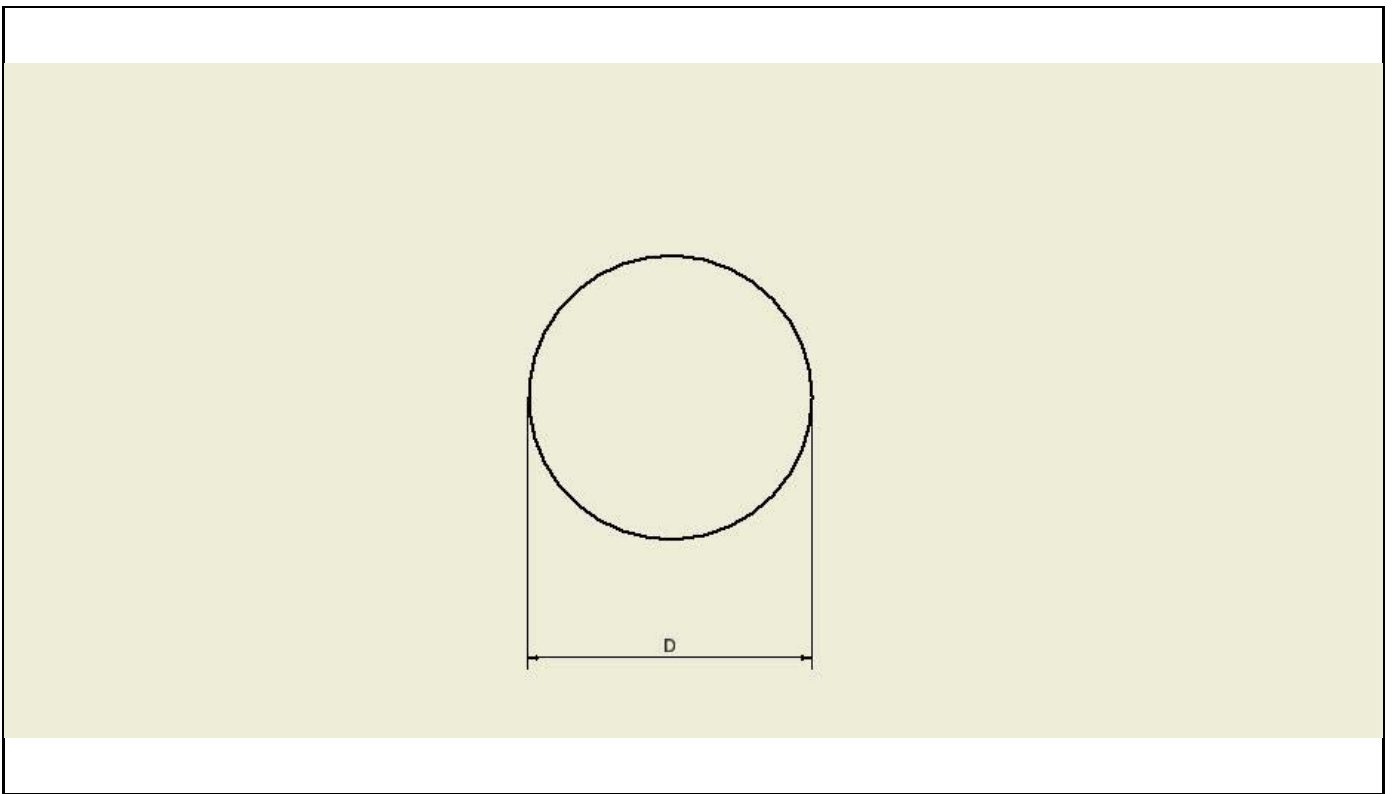
ID Nummer: 01061000



Rond 5.5

Gereedschaptype 1

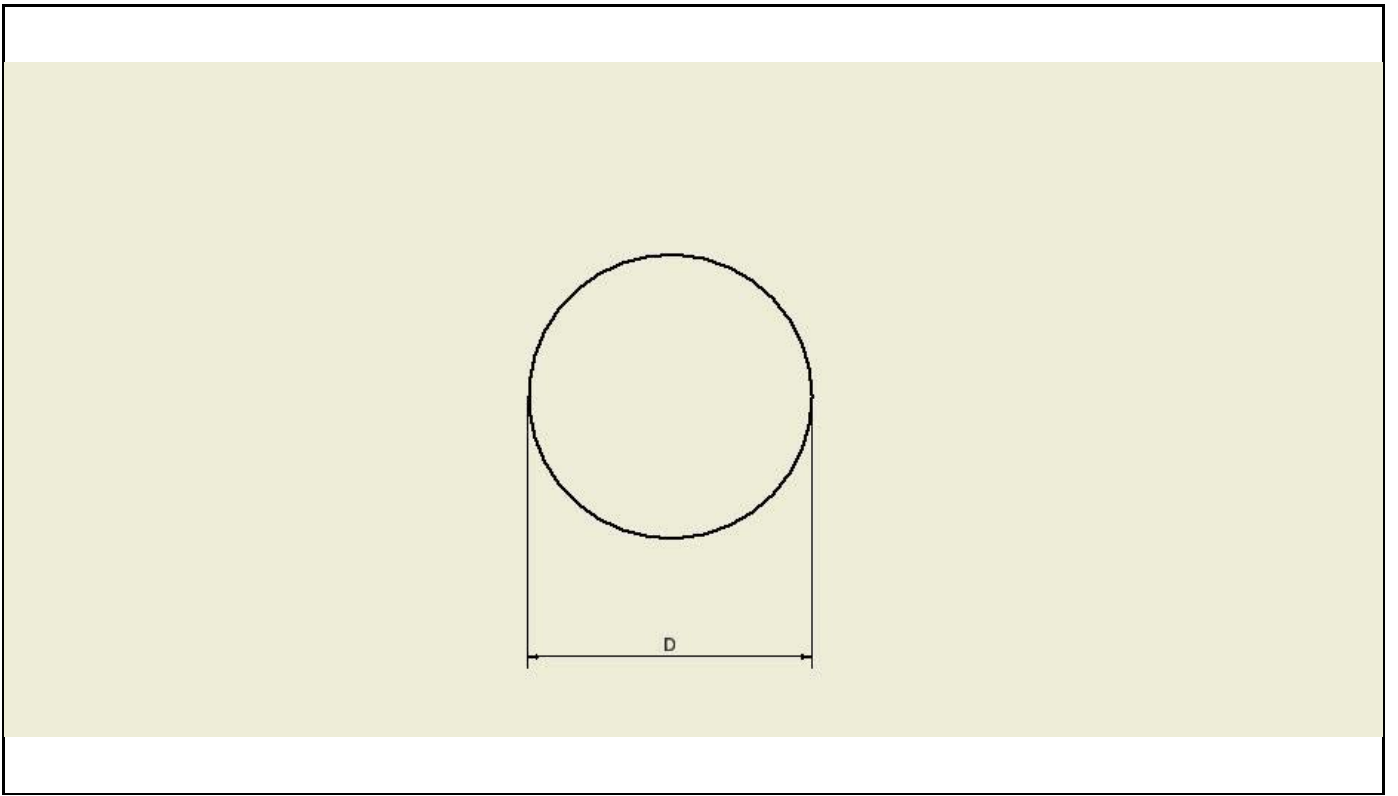
ID Nummer: 01055000



Rond 5.4

Gereedschaptype 1

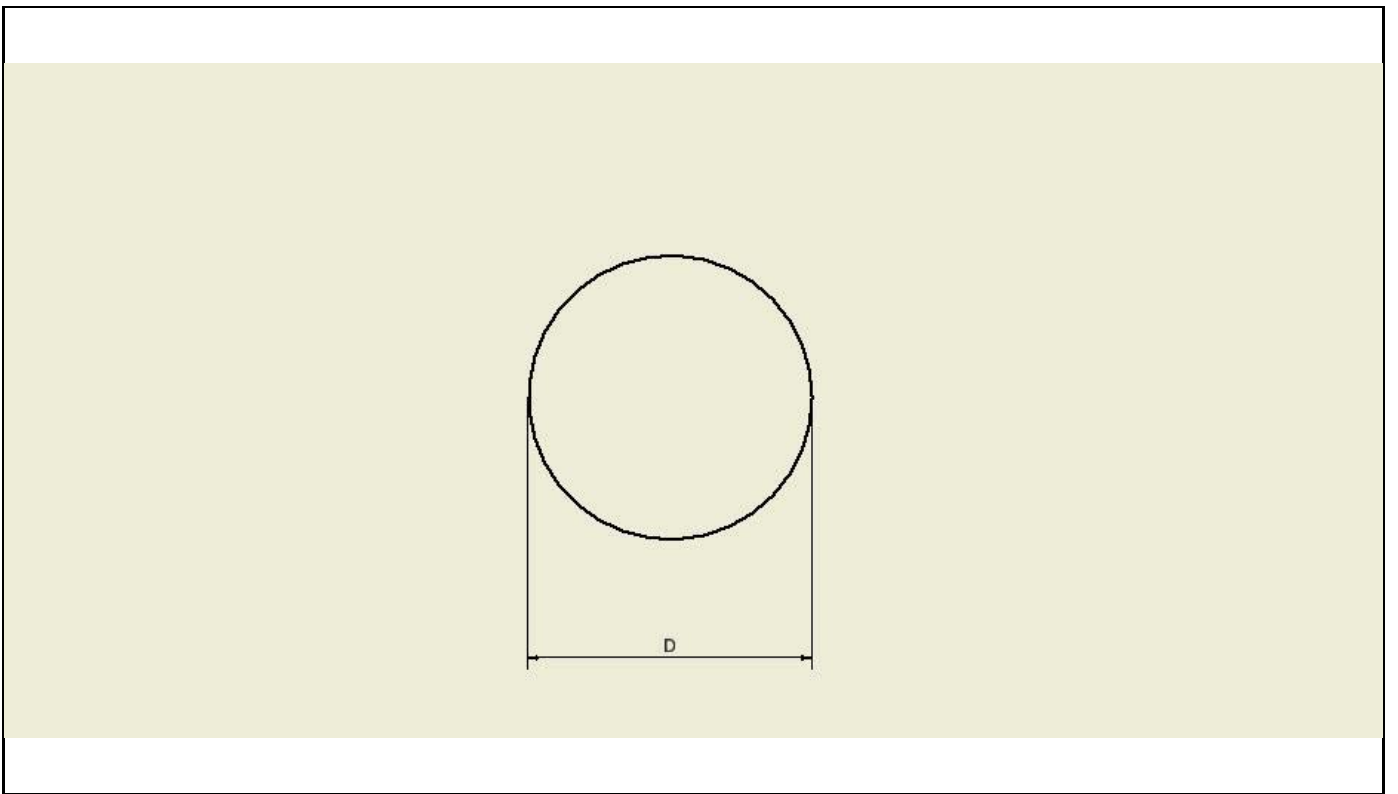
ID Nummer: 01054000



Rond 5.3

Gereedschaptype 1

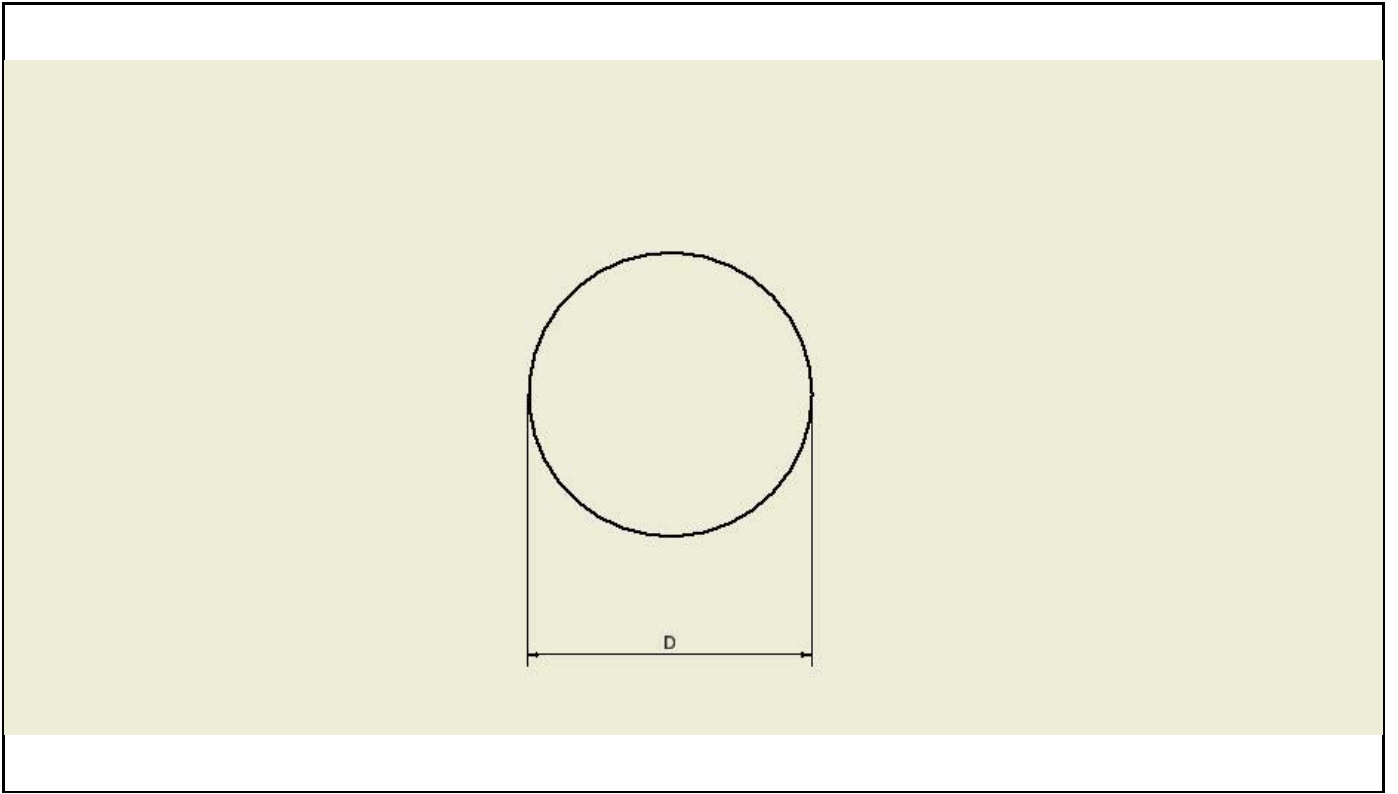
ID Nummer: 01053000



Rond 5.2

Gereedschaptype 1

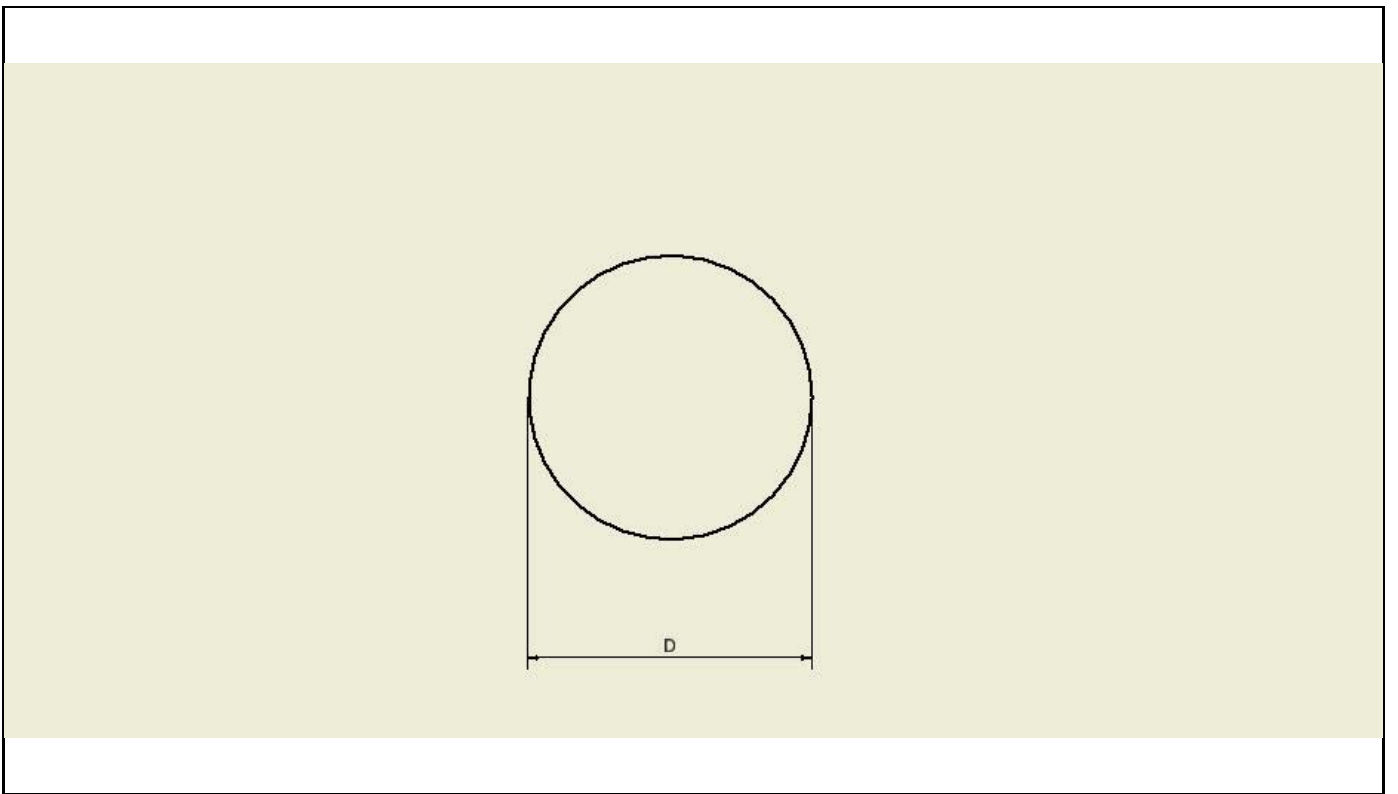
ID Nummer: 01052000



Rond 5.1

Gereedschaptype 1

ID Nummer: 01051000



Rond 5.0 H9

Gereedschaptype 1

ID Nummer: 97237760

